

Kombinationspumpen

Typ KKP

LP: 160 bar / 0,57 bis 4,24 cm³/U

HP: 700 bar / 0,17 bis 1,53 cm³/U

Eigenschaften

- Kompakt und leicht
- Start unter Maximaldruck möglich
- Selbstentlüftend und selbstansaugend
- Baukastensystem

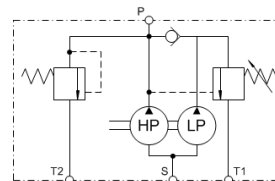


Anwendungen

- Für grosse Fördermengen im Niederdruck- (LP) und kleine Fördermengen im Hochdruckbetrieb (HP)
- Pressen
- Aggregate (z.B. Stanzen, Heben, Rettungsgeräte, Drehmomentschlüssel)

Aufbau

- Mit integriertem Niederdruck-Abschaltventil
- Mit integriertem Pumpenabsicherungsventil (nicht für Dauerbetrieb geeignet, darf nicht zur Begrenzung des Systemdrucks verwendet werden!)
- Mit Hohlwelle für Direktaufbau des Motors ohne Pumpenträger und Kuppelung



Technische Daten

Hydraulikflüssigkeit	Mineralöl nach DIN 51524 (andere Medien auf Anfrage)	
Temperaturbereich Medium	-20 bis 80 °C	
Umgebungstemperaturbereich	-30 bis 50 °C	
Viskositätsbereich	12 bis 220 mm ² /s	
Max. Betriebsdruck HP	700 bar	
Max. Betriebsdruck LP	60 bar resp. 160 bar, voreingestellt ab Werk	
Betriebsdruck Saugseite	-0,2 bar Unterdruck bis 0,5 bar Überdruck	
Ölreinheit (Empfehlung)	Nach NAS 1638 Klasse 6 bzw. ISO/DIN 4406 17/15/12	
Einbaulage	Im Tank (beliebig)	
Max. Drehzahl	Siehe Übersicht „Produktinformationen“	
Drehrichtung	Beliebig	
Ansaughöhe	Max. 150 bzw. 400 mm (siehe Einbau, Seite 2)	
Gewicht	Siehe Übersicht „Produktinformationen“	
Werkstoffe	Ventilblock:	Stahl
	Exzenterwelle:	Stahl
	Pumpengehäuse:	Aluminium
	Druckflansch:	Aluminium

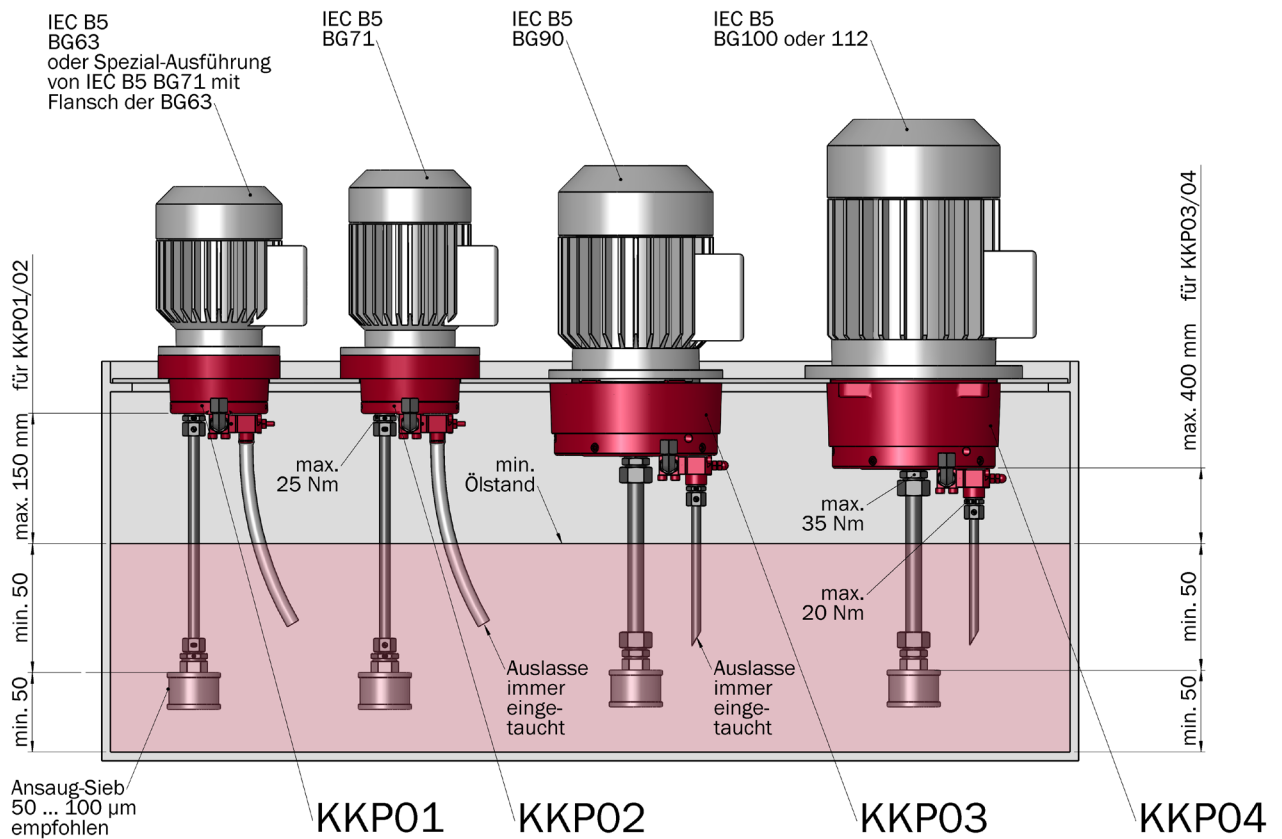
Typ KKP

LP: 160 bar/0,57 bis 4,24 cm³/U
 HP: 700 bar/0,17 bis 1,53 cm³/U

Typenschlüssel

Bestellbeispiel		KKP	01	-	0,24	-	700	-	2,08	-	60	-	V	-			00	
Kombinationspumpen																		Ausführung 00 ... 99 Für interne Zwecke
Baureihe	01 02 03 04																	Index Bitte leer lassen Für interne Zwecke
Verdrängungsvolumen HP [cm³/U]	siehe Übersicht „Produktinformationen“																	Ausführungsstand Bitte leer lassen Für interne Zwecke
Max. Betriebsdruck HP [bar]	siehe Übersicht „Produktinformationen“																	
Verdrängungsvolumen HP + LP [cm³/U]	siehe Übersicht „Produktinformationen“																	
Max. Umschaltdruck LP [bar]	siehe Übersicht „Produktinformationen“																	
Dichtungswerkstoff	V FKM weitere Dichtungswerkstoffe auf Anfrage																	

Einbau



Baureihe 01 und 02:

- Für den Einbau im Tankdeckel vorgesehen, da die Ventile leicht lecken.
- Sonderversion mit abgedichteten Ventilen für Einbau ausserhalb des Tanks auf Anfrage erhältlich.

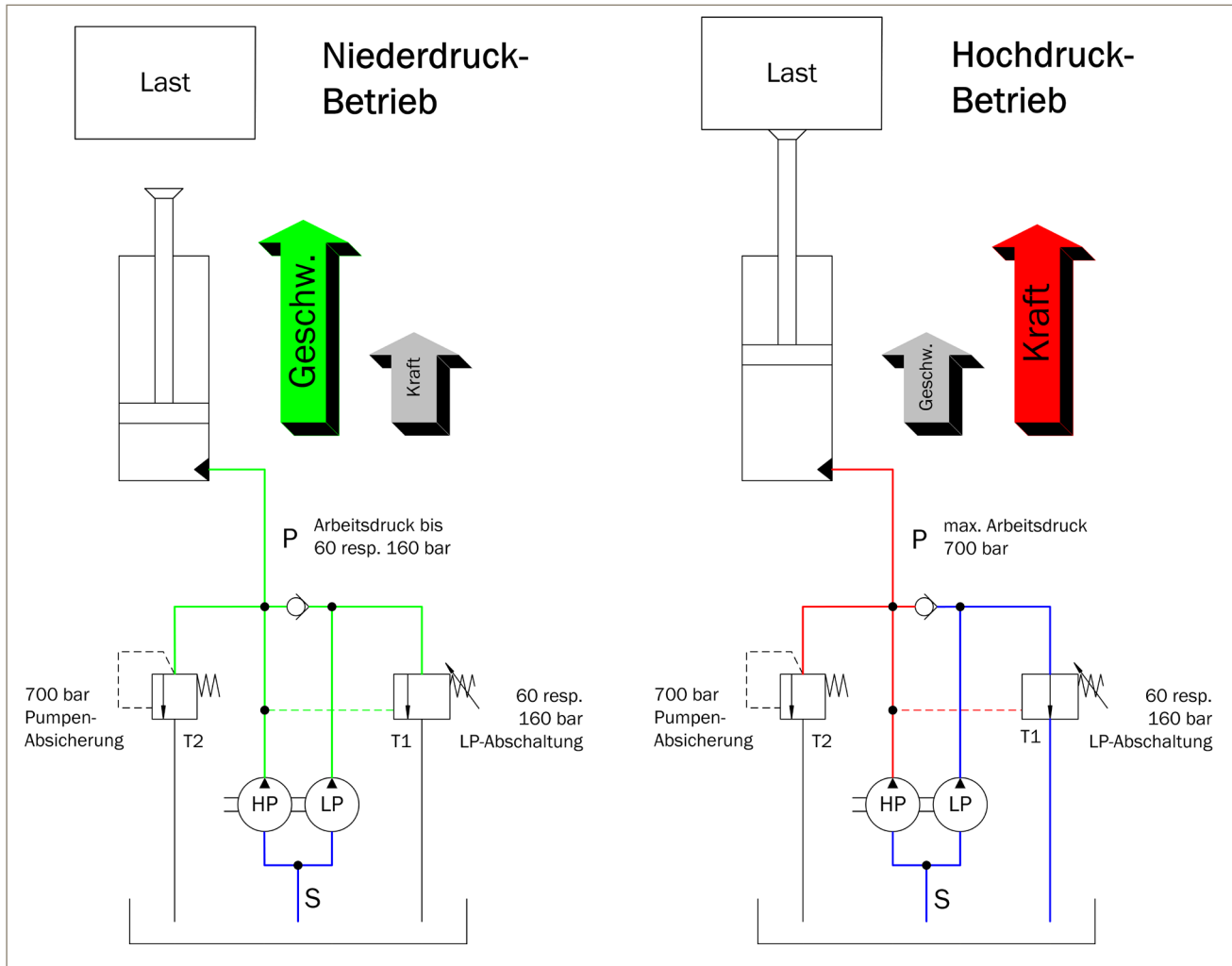
Baureihe 03 und 04:

- Für Einbau unter dem Tankdeckel vorgesehen.
- Kann auch ausserhalb des Tanks eingesetzt werden (Ventile sind nach aussen abgedichtet).

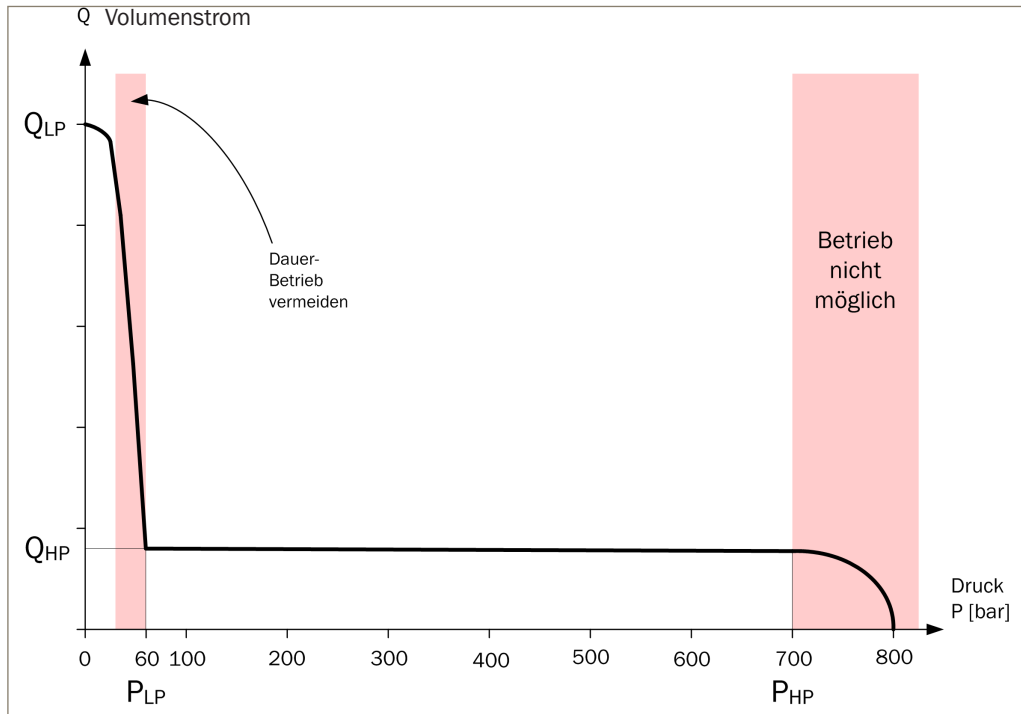
Typ KKP

LP: 160 bar/0,57 bis 4,24 cm³/U
HP: 700 bar/0,17 bis 1,53 cm³/U

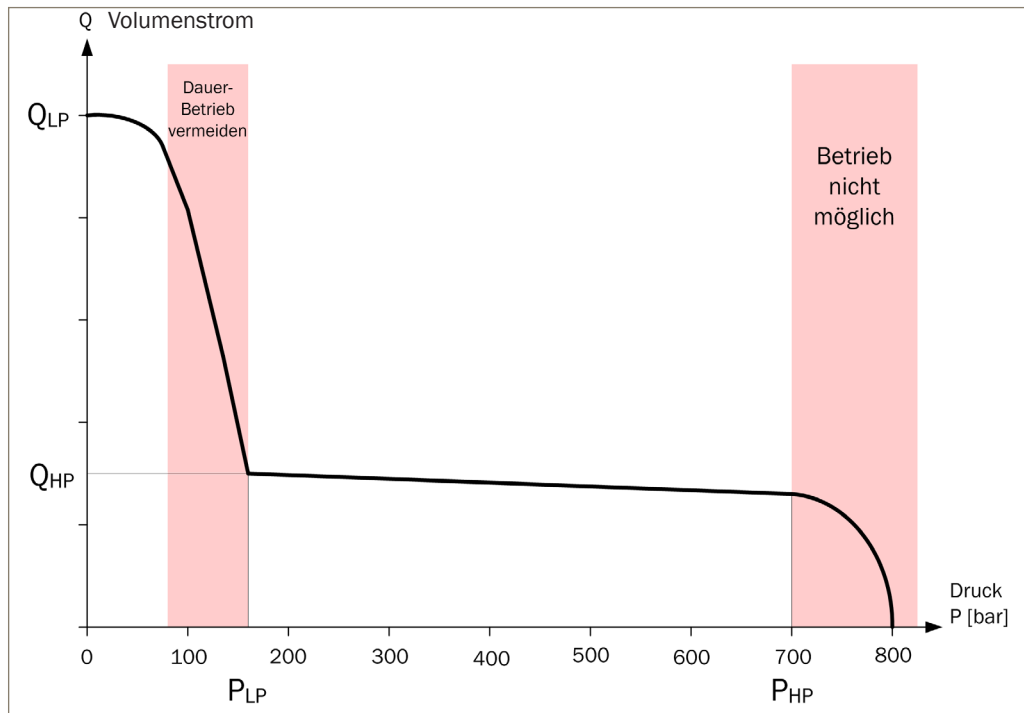
Funktionsschema



Funktionsdiagramm: Baureihe 01 und 02



Funktionsdiagramm: Baureihe 03 und 04



Typ KKP

LP: 160 bar/0,57 bis 4,24 cm³/U
 HP: 700 bar/0,17 bis 1,53 cm³/U

Produktinformationen

Baureihe	Hochdruckbetrieb HP			Niederdruckbetrieb LP			max. Drehzahl [min ⁻¹]	Gewicht [kg]	Mat.-Nr.
	Verdrängungsvolumen (HP) [cm ³ /U]	max. Betriebsdruck [bar]	Anzahl Pumpenelemente	Verdrängungsvolumen (HP + LP) [cm ³ /U]	max. Umschalt- druck [bar]**	Anzahl Pumpenelemente			
01	0,24	700	2	0,57	60	1	3600	2,0	auf Anfrage
01	0,24	700	2	2,08	60	2	3000	2,1	4002107
01	0,24	700	2	2,65	60	2	2500	2,1	auf Anfrage
02	0,17	700	1	2,02	60	2	3000	2,2	auf Anfrage
02	0,24	700	2	2,08	60	2	3000	2,2	auf Anfrage
02	0,24	700	2	2,65	60	2	2500	2,2	4002112
02	0,34	700	2	2,75	60	2	2000	2,2	auf Anfrage
03	0,47	700	3	0,94	160	3	2000	7,9	auf Anfrage
03	0,47	700	3	1,68	160	3	2000	7,9	auf Anfrage
03	0,47	700	3	3,19	160	3	2000	7,9	auf Anfrage
03	0,68	700	3	1,88	160	3	2000	7,9	auf Anfrage
03	0,68	700	3	2,21	160	3	2000	7,9	auf Anfrage
03	0,68	700	3	2,56	160	3	2000	7,9	auf Anfrage
04	0,68	700	3	3,39	160	3	2000	8,4	auf Anfrage
04	1,53	700	3	3,05	160	3	2000	8,4	auf Anfrage
04	1,53	700	3	4,24	160	3	2000	8,4	auf Anfrage

** Werkseitig eingestellt.

Massbilder

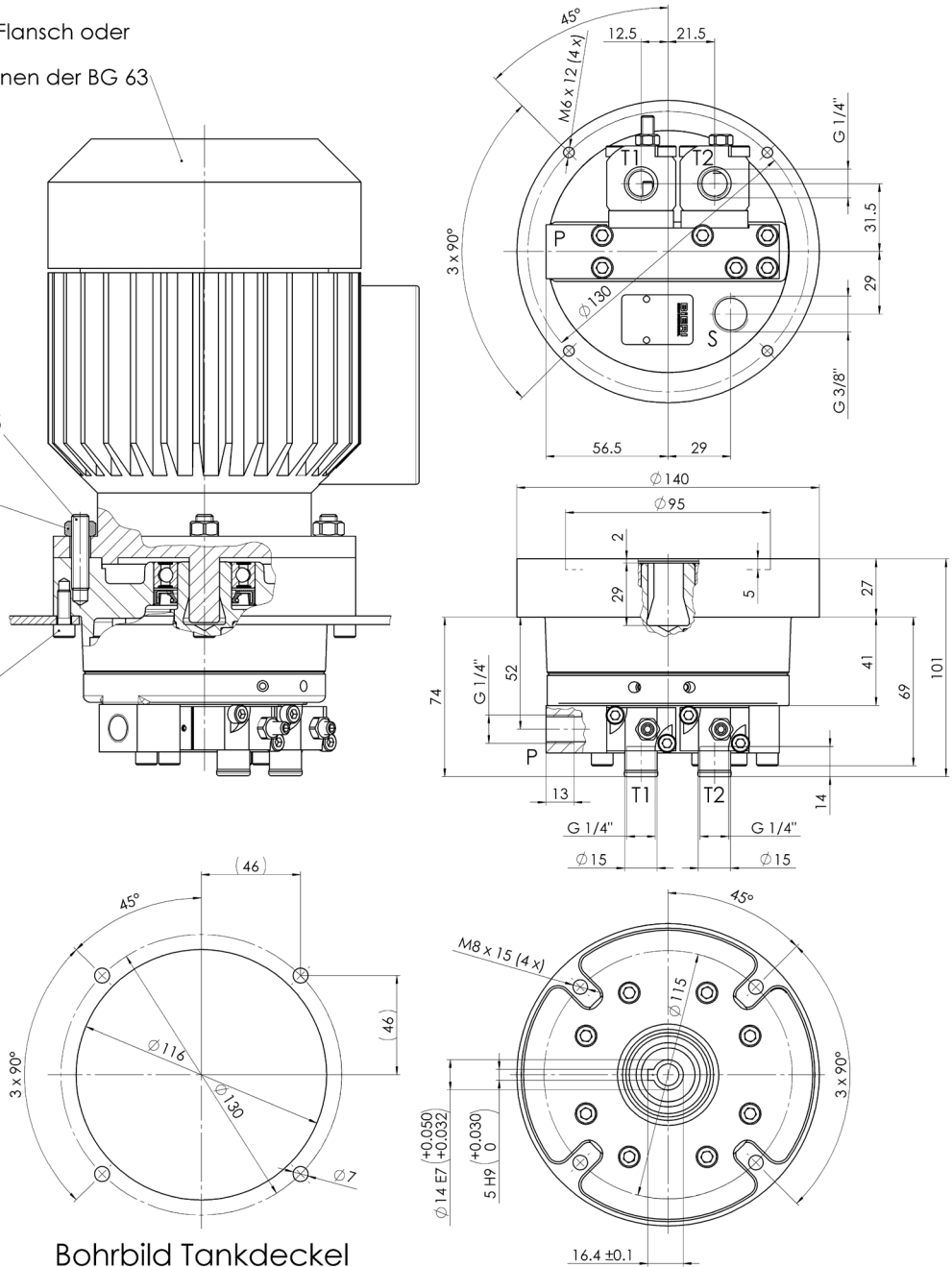
Baureihe 01

2) IEC-Motor BG 63 mit B5-Flansch oder
 Spezial-Motor BG 71
 mit B5-Flansch-Dimensionen der BG 63

2) Gewindebolzen M8 x 35

2) 6-Kant-Muttern M8

2) M6-Schrauben



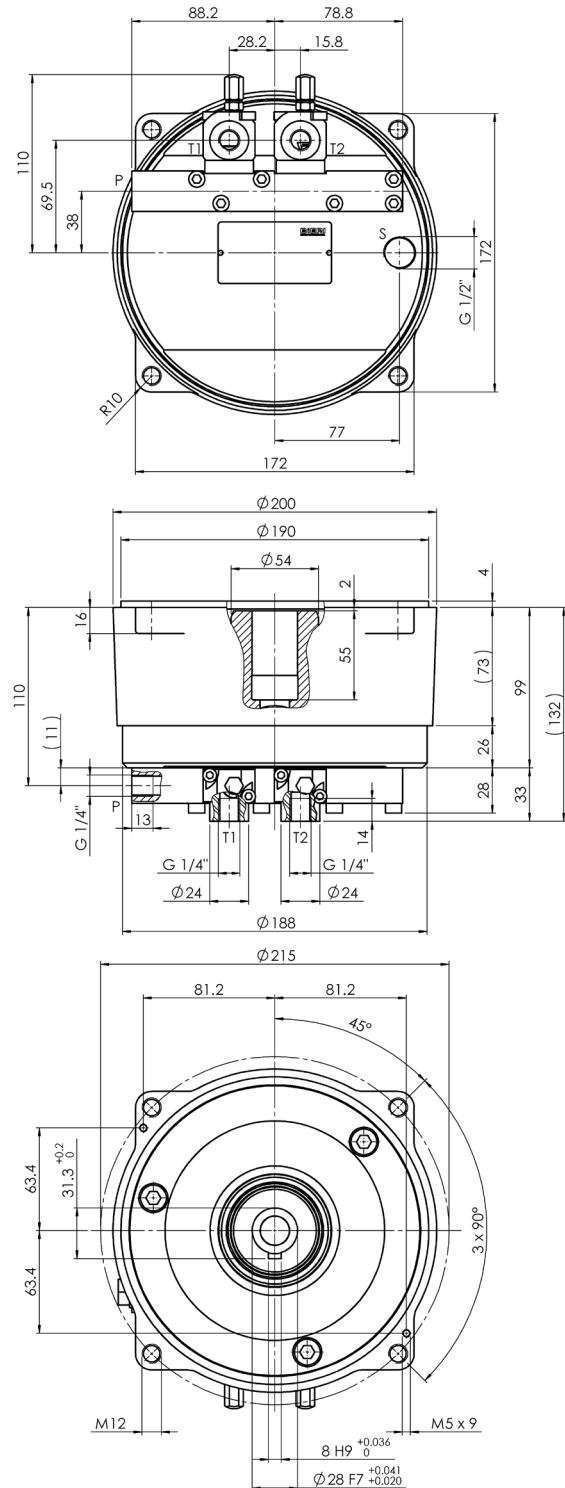
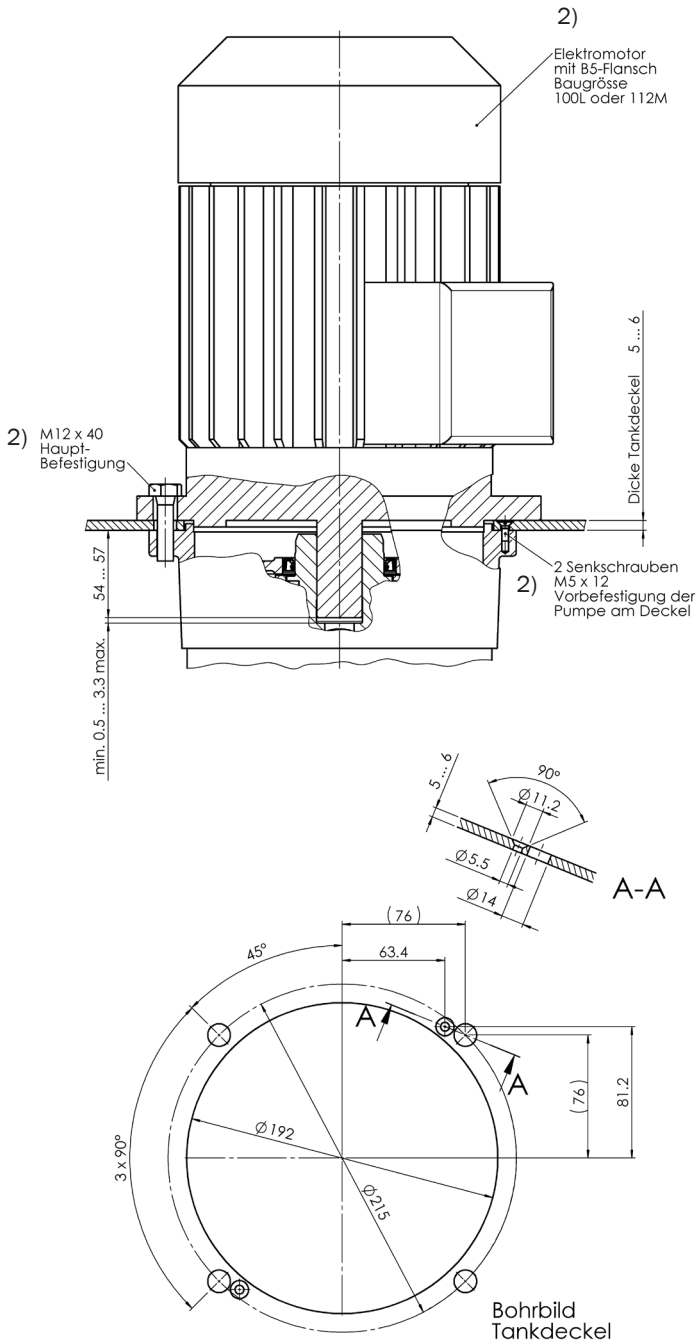
Bohrbild Tankdeckel

2) Im Lieferumfang nicht enthalten

Typ KKP

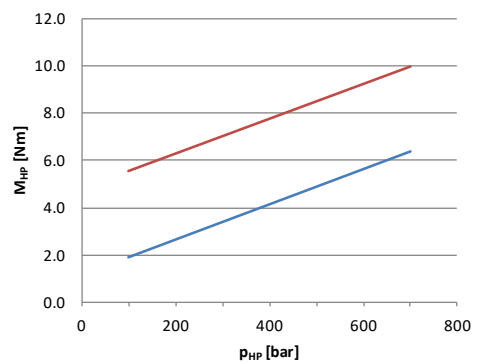
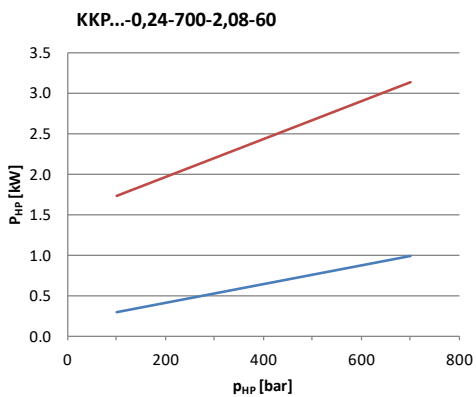
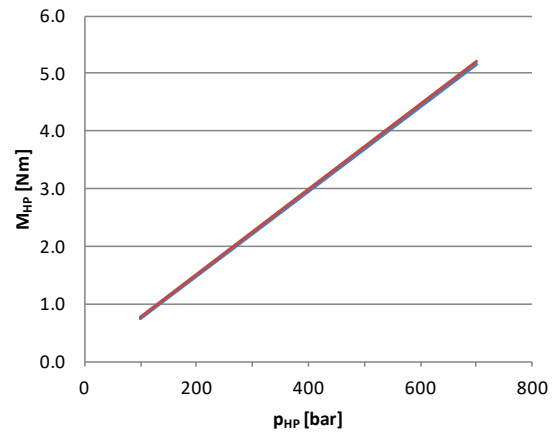
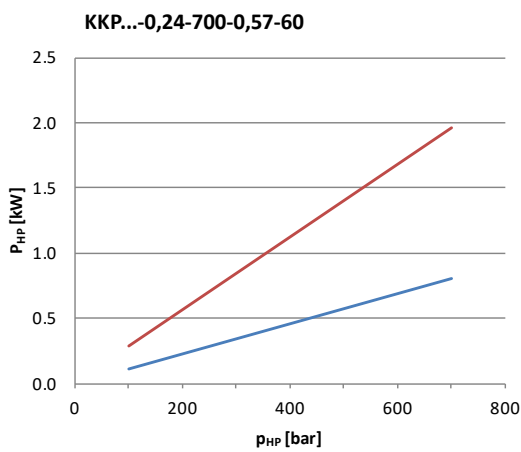
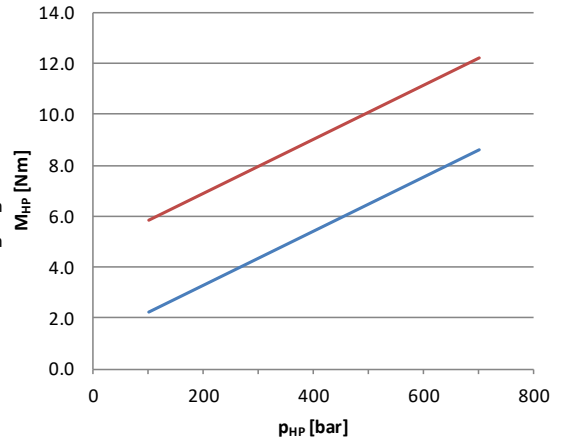
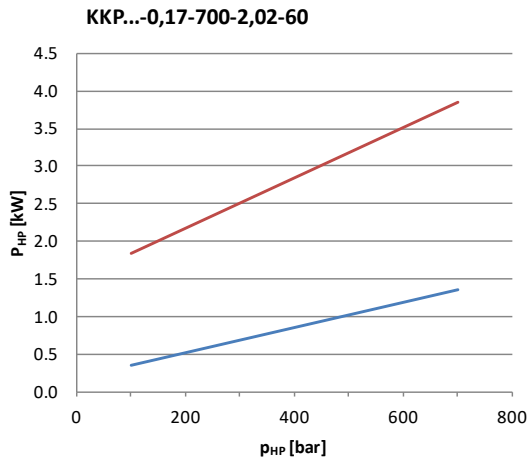
LP: 160 bar/0,57 bis 4,24 cm³/U
 HP: 700 bar/0,17 bis 1,53 cm³/U

Baureihe 04



2) Im Lieferumfang nicht enthalten

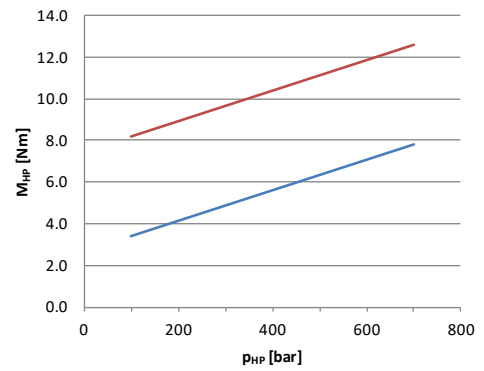
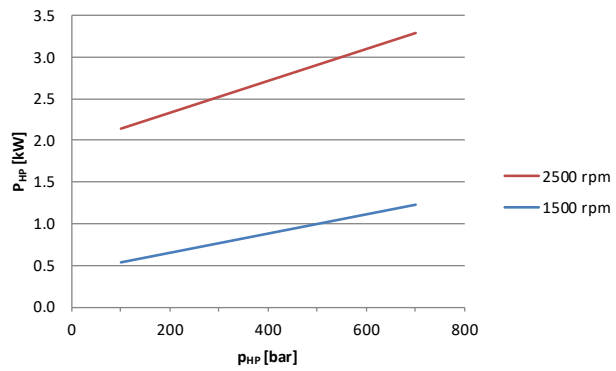
Antriebsleistung und Drehmoment: Baureihe 01 und 02



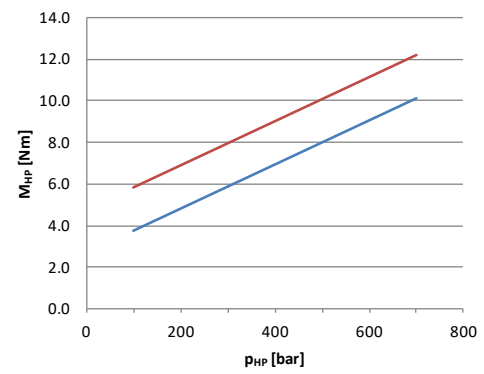
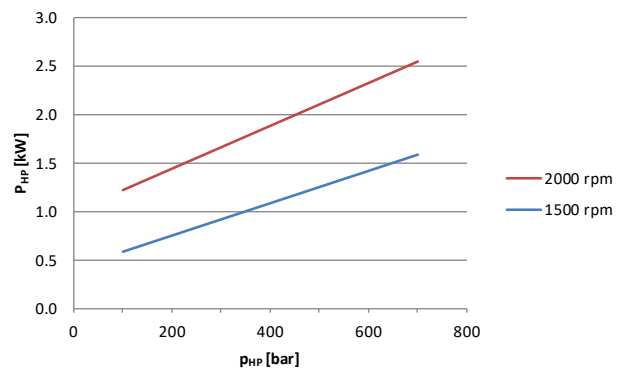
Typ KKP

LP: 160 bar/0,57 bis 4,24 cm³/U
HP: 700 bar/0,17 bis 1,53 cm³/U

KKP...-0,24-700-2,65-60



KKP...-0,34-700-2,75-60



Antriebsleistung und Drehmoment bei 1'500 min⁻¹: Baureihe 03 und 04

