

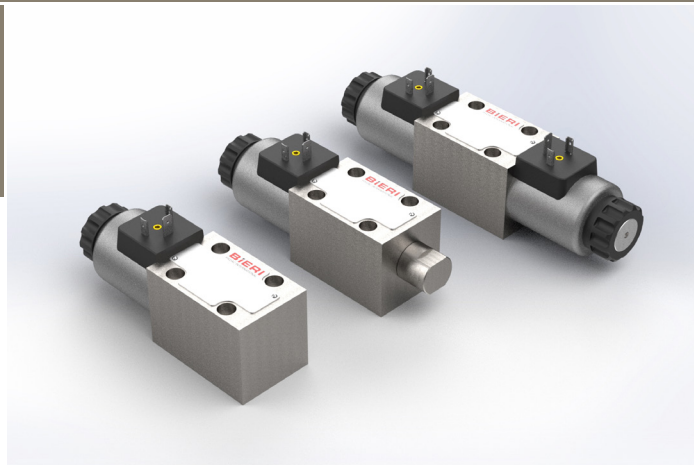
Wegesitzventile

Typ WVM-6I

NG 6 ISO
bis 25 l/min, bis 500 bar

Eigenschaften

- Direktgesteuert
- Sitzdicht
- Gute Korrosionsbeständigkeit
- Hohe Betriebssicherheit und zuverlässiges Schalten
- Hohe Lastzyklen und lange Lebensdauer
- Rastrierte Version

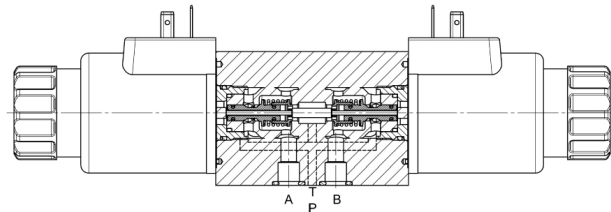


Anwendungen

- Steuern von Zylindern im höheren Druckbereich als vollwertiger Ersatz für Schieberventiltechnik (insbesondere bei sitzdichtem Halten und Spannen)
- Spannmitteltechnik & Vorrichtungsbau
- Werkzeugmaschinen - Nebenfunktionen
- Umformtechnik - Spannen & Klemmen
- Pressen, Prüf- und Testsysteme
- Hebe- und Transportsysteme
- Hydraulische Werkzeuge
- Hydraulik von Windturbinen

Aufbau

- Druckausgeglichene, gehärtete und speziell geschliffene Kegelschliesselemente
- Nothandbetätigung
- Als 2/2-, 3/2-, 3/3-, 3/4-, 4/2-, 4/3- oder 4/4-Wegeventil mit Magnetbetätigung
- 360° drehbare und austauschbare Magnetspule
- Integrierte Rückschlagventile und Blenden erhältlich
- Patentiertes Funktionsprinzip
- Rückdrucksperre auf Anfrage verfügbar



Technische Daten

Hydraulikflüssigkeit	Mineralöl nach DIN 51524 (andere Medien auf Anfrage)
Temperaturbereich Medium	- 20 bis 80 °C
Umgebungstemperaturbereich	- 30 bis 50 °C
Viskositätsbereich	5 bis 400 mm ² /s
Nenngrösse	NG 6 nach DIN 24340 / ISO 4401 / CETOP RP 121 H
Max. Betriebsdruck Anschluss P, A, B	500 bar
Max. Betriebsdruck Anschluss T	70 bar (WVM-6I-3/2-C = 500 bar)
Max. Volumenstrom	25 l/min
Ölreinheit (Empfehlung)	Nach NAS 1638, Klasse 6 bzw. ISO/DIN 4406 17/15/12
Einschaltdauer ED	100%
Magnetspannung (Nennleistung)	24 VDC (32 W)
Spannungstoleranz	+/- 10%
Schaltzeit	40 - 110 ms
Schutzgrad	IP 65 nach EN 60529 / DIN 40050 (oder gemäss Spulenwahl)
Gewicht	1,7 kg (1 Magnet), 2,2 kg (2 Magnete)
Werkstoffe	Korrosionsbeständiger Stahl (Spulengehäuse: Zink-Nickel beschichtet (1000 h Salzsprühnebeltest))

Typenschlüssel

Zusatzelemente

Bestellbeispiel

WV M - 6I - 4 / 4 - E+H - 24 - V - A 10 - RV - M - C 00

Wegesitzventile

Baureihe 500 bar

Nenngrösse 6 ...
Anschlussbild ISO ... I
Zwischenplatten-ventil ... Z

Anzahl Anschlüsse 2, 3 oder 4

Anzahl Schaltstellungen 2, 3 oder 4

Steuerfunktion siehe Übersicht „Produktinformationen“

Betätigungsart 0 ohne Magnetspule
24 Magnetspule 24 VDC

Dichtungswerkstoff V FKM

Kanal für Blende P P-Kanal (Druck)
A A-Kanal
B B-Kanal
T T-Kanal (Tank)*

Blenden-Ø 05 0,5 mm
07 0,7 mm
10 1,0 mm
14 1,4 mm
20 2,0 mm

Rückschlagventil RV Einsteck-RV im P-Kanal

Messanschlüsse M 1/8" Messanschlüsse in A- und B-Kanal

Ausführung

00 ... 99
Für interne Zwecke

Index

Bitte leer lassen
Für interne Zwecke

Ausführungsstand

Für interne Zwecke

* Sicherheitshinweis: Blendenwahl im Hinblick auf zulässigen Tankdruck vornehmen!

Produktinformationen

Ventiltyp	WVM-6I-2/2			
Steuerfunktion	E4	BE4	E2	BE2
Mat.-Nr. ohne Magnetspule	4112864	4112973	4113026	4113029
Mat.-Nr. 24 VDC	4066473	4066728	4066429	4066396
Symbol				
Ventiltyp	WVM-6I-3/2		WVM-6I-3/2 (rastriert)	
Steuerfunktion	X	C	Y-OF	
Mat.-Nr. ohne Magnetspule	4114047	4113037	4592045	
Mat.-Nr. 24 VDC	4068398	4066034	4580826	
Symbol				
Ventiltyp	WVM-6I-3/3		WVM-6I-3/4	
Steuerfunktion	E		E+H	
Mat.-Nr. ohne Magnetspule	4114051		4113057	
Mat.-Nr. 24 VDC	4067299		4067552	
Symbol				
Ventiltyp	WVM-6I-4/2		WVM-6I-4/3	
Steuerfunktion	X	C	E	
Mat.-Nr. ohne Magnetspule	4113069	4113103	4113107	
Mat.-Nr. 24 VDC	4070867	4070353	4054700	
Symbol				
Ventiltyp	WVM-6I-4/3			
Steuerfunktion	H		U	
Mat.-Nr. ohne Magnetspule	4113135		4441304	
Mat.-Nr. 24 VDC	4070064		4441475	
Symbol				
Ventiltyp	WVM-6I-4/4			
Steuerfunktion	E+H			
Mat.-Nr. ohne Magnetspule	4113193			
Mat.-Nr. 24 VDC	4057806			
Symbol				
Ventiltyp	WVM-6I-4/4			
Steuerfunktion	J+M			
Mat.-Nr. ohne Magnetspule	4113196			
Mat.-Nr. 24 VDC	4072509			
Symbol				

Übliche Durchflussrichtung

Typ WVM-6I

NG 6 ISO
bis 25 l/min, bis 500 bar

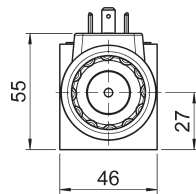
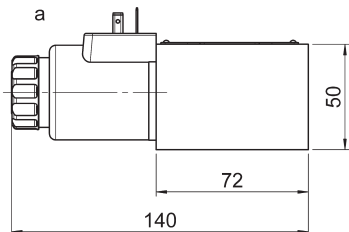
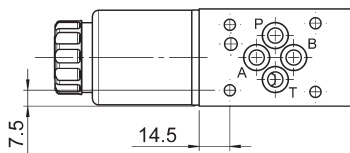
Ventiltyp	WVM-6Z-2/2	
Steuerfunktion	E4	BE4
Mat.-Nr. 24 VDC	4444589	4444892
Symbol		

Übliche Durchflussrichtung

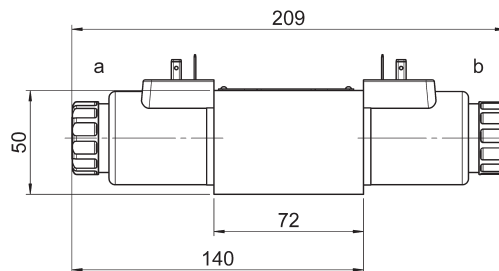
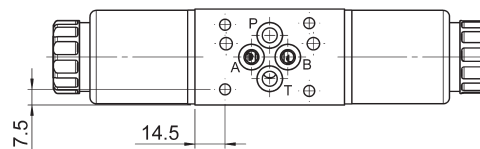
Massbilder

WVM-6I Wegesitzventile

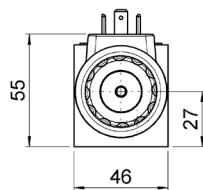
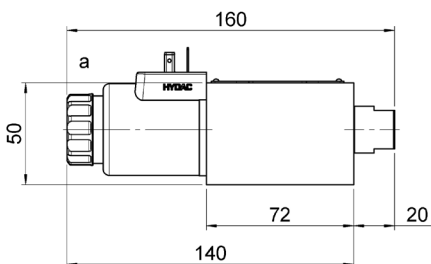
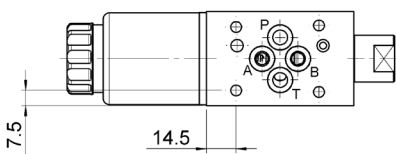
2/2 und 3/2



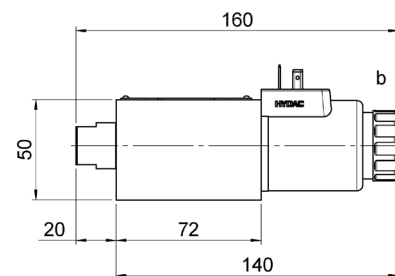
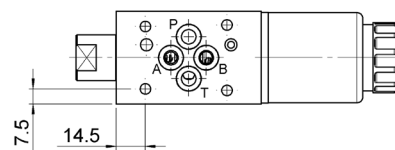
3/2-Y-OF, 3/3, 3/4, 4/3 und 4/4



4/2-X

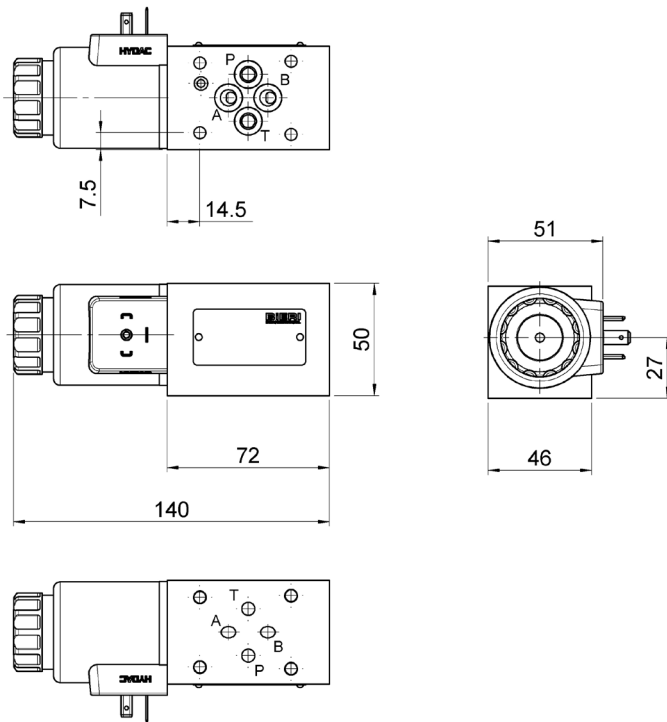


4/2-C

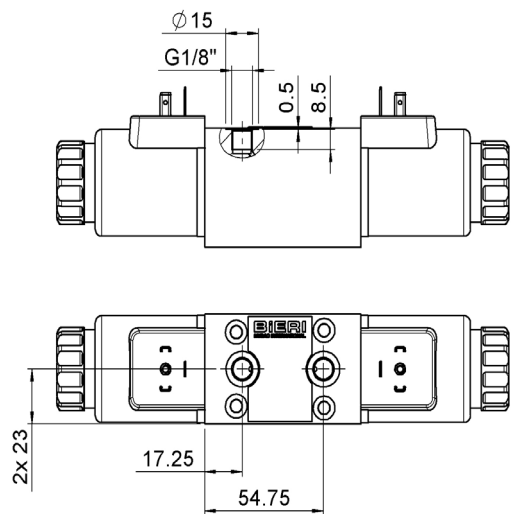


WVM-6Z Wegesitzventile

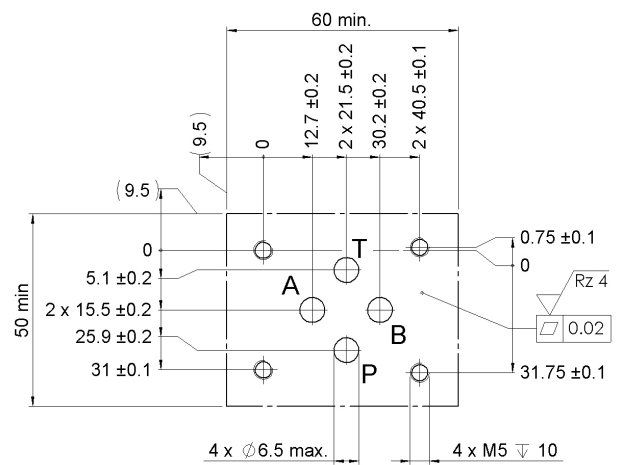
2/2



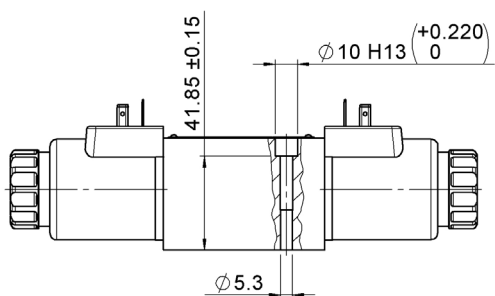
Mit Messanschluss



Anschlusslochbild

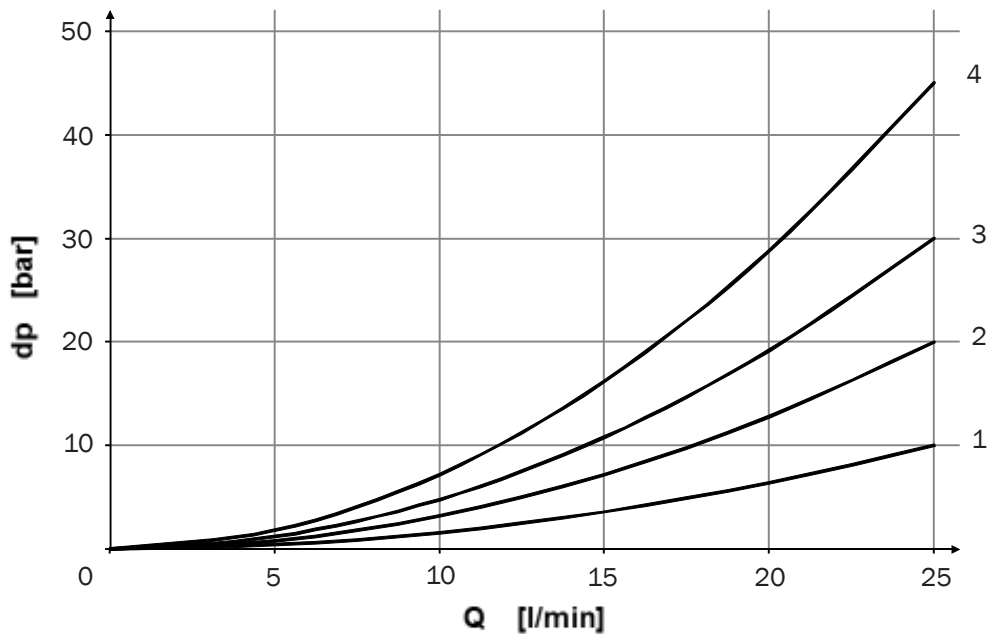


Befestigungsschrauben / Klemmlänge



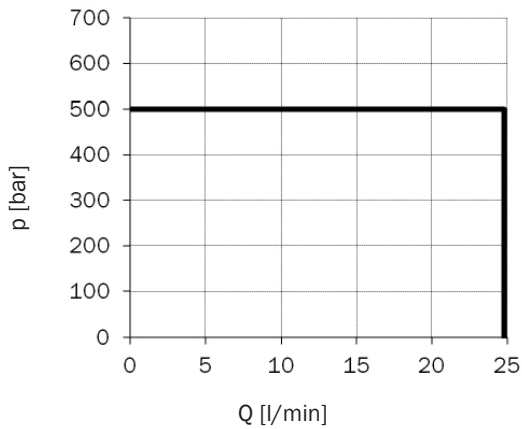
Staudruck

($v = 32 \text{ mm}^2/\text{s}$)



Ventiltyp	Steuerfunktion	a				b		0 (+)					
		P-A	A-T	B-T	P-T	P-B	A-T	P-A	B-T	P-B	A-T	P-T	
2/2	E2	2											
2/2	BE2							1					
2/2	E4				2								
2/2	BE4												1
3/2	X	2										1	
3/2	C		2					1					
3/2	Y-OF	3					2						
3/3	E	2					1						
3/4	E+H	2					1	(2)				(1)	(3)
4/2	X	2		1						2		1	
4/2	C					2	1	2	1				
4/3	E	2		1		2	1						
4/3	H	2		1		2	1	3	3	3	3		2
4/3	U	2		2		4	2		4				
4/4	E+H	2		1		2	1	(2)	(1)	(2)	(1)	(1)	
4/4	J+M	2		1		2	1	(2)	2	(2)	2		

Hydraulische Schaltleistung



Hydraulische Schaltleistung bei Nennbetriebs-
spannung und Umgebungstemperatur $T_a = 50^\circ \text{C}$
 $v = 32 \text{ mm}^2/\text{s}$

Gilt für alle Ventiltypen (Schaltfunktionen)!

Einschaltstrom I_{ON}
 $I_{\text{ON}} \geq 0,7 \times I_N$

Ausschaltstrom I_{OFF}
 $I_{\text{OFF}} \leq 0,07 \times I_N$

Schaltzeiten

Ventiltyp	Steuerfunktion	Einschalten [ms]*		Ausschalten [ms]*
		betriebswarm ($0,7 \times I_N$)	kalt ($1 \times I_N$)	
2/2	E4, BE4	60	40	25
2/2	E2, BE2	110	45	25
3/2	X	60	40	25
3/2	C	110	45	25
3/2	Y-OF	60	40	25
3/3	E	60	40	25
3/4	E+H	60	40	25
4/2	X, C	110	45	25
4/3	E	90	45	25
4/3	H	60	40	25
4/3	U	a = 110 / b = 90	a = 50 / b = 45	25
4/4	J+M, J+M-2RV	60	40	25
4/4	E+H	90	45	25
4/4	M+J-2RV	110	45	25
4/4	Z+X-2RV	a = 110 / b = 60	a = 45 / b = 40	25

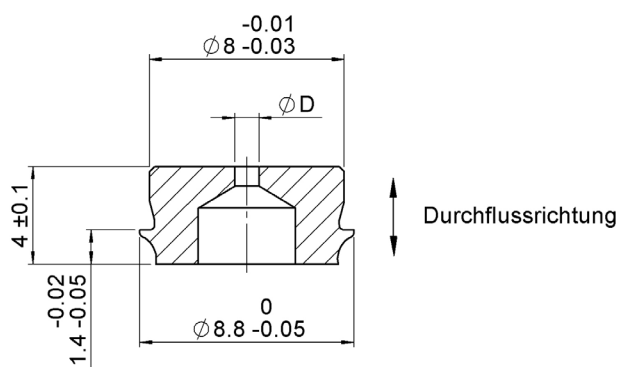
* Richtwerte

Zubehör

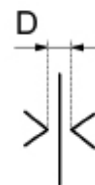
Blende für P-, A-, B- und T-Kanal

Materialbezeichnung	Typenschlüssel	Mat.-Nr.
Blende \varnothing 0,5	BL700-6-D8-0,5-A*00	3687934
Blende \varnothing 0,7	BL700-6-D8-0,7-A*00	3687956
Blende \varnothing 1,0	BL700-6-D8-1,0-A*00	3687961
Blende \varnothing 1,4	BL700-6-D8-1,4-A*00	3656890
Blende \varnothing 2,0	BL700-6-D8-2,0-A*00	3687970

Massbild



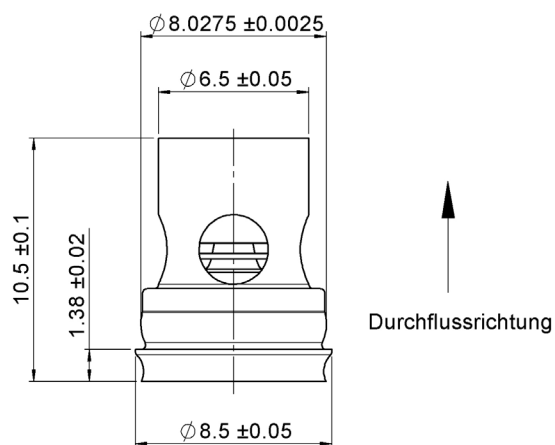
Symbol



Rückschlagventil für P-Kanal

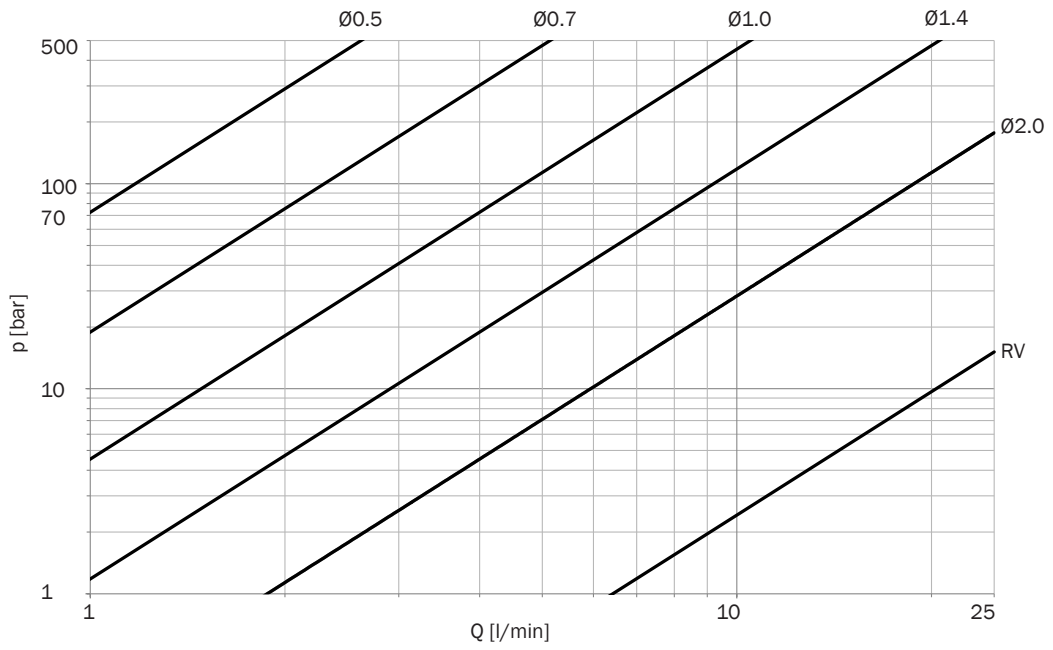
Materialbezeichnung	Typenschlüssel	Mat.-Nr.
Rückschlagventil (für Montage in P-Kanal)	RV500-6-D8-A*00	4269275

Massbild



Lastwechsel B10d 6 Mio. nach ISO 13849-1

Staudruck



Typ WVM-6ING 6 ISO
bis 25 l/min, bis 500 bar**Spulen**

Standardmässig werden alle WVM-6I-Ventile mit der Magnetspule 4244171 geliefert. Optional können auch andere Magnetspulen der Baureihe Coil-50-2345 gemäss Tabelle unten verwendet werden.

Dazu ist das Ventil „ohne Magnetspule“ (Betätigungsart „0“ im Typenschlüssel) und die Magnetspule separat zu bestellen und kundenseitig zu montieren. Spulenmutter und O-Ring werden mit dem Ventil mitgeliefert.

Anschluss	DIN 436050	Junior Timer	Freie Litze	Deutsch DT04
Schutzart ¹	radial IP65	axial IP67	300 mm lang IP67	axial IP67
12 V Mat. Nr.	4244169	auf Anfrage	auf Anfrage	auf Anfrage
24 V Mat. Nr.	4244171	auf Anfrage	auf Anfrage	auf Anfrage
110 VAC Mat. Nr.	3586364 ²	auf Anfrage	auf Anfrage	auf Anfrage
230 VAC Mat. Nr.	3586396 ²	auf Anfrage	auf Anfrage	auf Anfrage

¹ Achtung: Die Schutzart gilt für die Magnetspule. Voraussetzung ist die ordnungsgemässe Montage des Gegensteckers und die Notwendigkeit gleicher oder besserer Schutzart des Gegensteckers selbst.

² Gleichrichter integriert in Magnetspule

Materialbezeichnung	Mat.-Nr.
1 x Leitungsdose grau	6132484
1 x Leitungsdose schwarz	3728850
1 x Leitungsdose mit Gleichrichter / grau	3681390
1 x Leitungsdose mit Gleichrichter / schwarz	3671158
1 x Leistungsreduzierstecker LRS2 KPL Z4 TR 2POL LED	4747017
4 x Zyl-Schr ISO 4762-M5 x 50-12.9	4455691

Ersatzteile

Materialbezeichnung	Mat.-Nr.
4 x O-Ring 9,25 x 1,78, FKM	4455692
1 x Polrohrmutter	914555
1 x O-Ring zu Polrohrmutter	616992

Bieri Hydraulik AG

Könizstrasse 274
CH-3097 Liebefeld
Tel. +41 31 970 09 09 | Fax +41 31 970 09 10
info@bierihydraulics.com | www.bierihydraulics.com

Die Angaben in diesem Prospekt beziehen sich auf die beschriebenen Betriebsbedingungen und Einsatzfälle. Bei abweichenden Einsatzfällen und/oder Betriebsbedingungen wenden Sie sich bitte an die entsprechende Fachabteilung. Technische Änderungen sind vorbehalten.