

Proportional-Druckbegrenzungsventile

Typ PDB-6I

NG 6 ISO

bis 25 l/min, bis 700 bar

Eigenschaften

- Direktgesteuert mit weitem Nutzbereich
- Vorgesteuert für grosse Volumenströme
- Stabiles Regelverhalten
- Lineare Druck-Strom-Kennlinie
- Externe Tankanschlussmöglichkeit mit automatischer Abtrennung des direktgesteuerten Ventils von der Systemtankleitung



Anwendungen

Zur elektrischen Kontrolle des Versorgungs- oder Arbeitsdrucks im offenen oder geschlossenen Regelkreis:

- Ferngesteuerter Druckauf- oder Abbau
- Druckhaltung innerhalb enger Grenzen, unabhängig von Störgrössen
- Erzeugung beliebiger Druck-Zeit-Abläufe
- Vorentlastung grosser Volumina

Aufbau

- Leicht laufender Proportionalmagnet mit 360° drehbarer und austauschbarer Steckspule
- Reibungsarme, direkte Kraftübertragung auf die Ventilmadel
- Nothand zur manuellen Funktionsprüfung
- Das vorgesteuerte Ventil setzt sich aus dem direktgesteuerten Ventil, Hauptstufe und Endplatte zusammen
- Die Blenden der Hauptstufe sind einfach wechselbar

Technische Daten

Hydraulikflüssigkeit	Mineralöl nach DIN 51524 (andere Medien auf Anfrage)
Temperaturbereich Medium	- 20 bis 80 °C
Umgebungstemperaturbereich	- 30 bis 50 °C
Viskositätsbereich	5 bis 400 mm ² /s
Nenngrösse	NG 6 nach DIN 24340 / ISO 4401 / CETOP RP 121 H
Nenndruckstufen	315 bar, 400 bar, 550 bar, 700 bar
Max. Betriebsdruck Anschluss P, A, B	700 bar
Max. Betriebsdruck Anschluss T	70 bar
Max. Volumenstrom	Direktgesteuert: 8 l/min / Vorgesteuert: 25 l/min
Ölreinheit (Empfehlung)	Nach NAS 1638 Klasse 6 bzw. ISO/DIN 4406 17/15/12
Einschaltdauer ED	100%
Magnetspannung (Nennwiderstand)	24 VDC (5 Ohm)
Schutzgrad	IP 65 nach EN 60529 / DIN 40050
Gewicht	Direktgesteuert: 2 kg / Vorgesteuert: 3 kg
Ditherfrequenz (Empfehlung)	60 - 400 Hz
Hysterese	≤ 5% bei optimalem Dithersignal
Werkstoffe	Ventilkörper: Korrosionsbeständiger Stahl Spulengehäuse: Zink-Nickel beschichtet (1000 h Salzsprühnebeltest)

Typ PDB-6I

NG 6 ISO
bis 25 l/min, bis 700 bar

Typenschlüssel

Bestellbeispiel		PDB	-	6I	-	P	-	400	-	8	-	24	-	V	-	C		00
Proportional-Druckbegrenzungsventil																Ausführung 00 ... 99 Für interne Zwecke		
Nenngrösse	6 ...															Index Bitte leer lassen Für interne Zwecke		
Anschlussbild ISO	... I																	
Druckbegrenzung	P	in Anschluss P														Ausführungsstand Für interne Zwecke		
Nenndruckstufe	315 bar 400 bar 550 bar 700 bar																	
Max. Volumenstrom	8 l/min direktgesteuert 25 l/min vorgesteuert																	
Betätigungsart	24	Magnetspule 24VDC																
Dichtungswerkstoff	V	FKM weitere Dichtungswerkstoffe auf Anfrage																

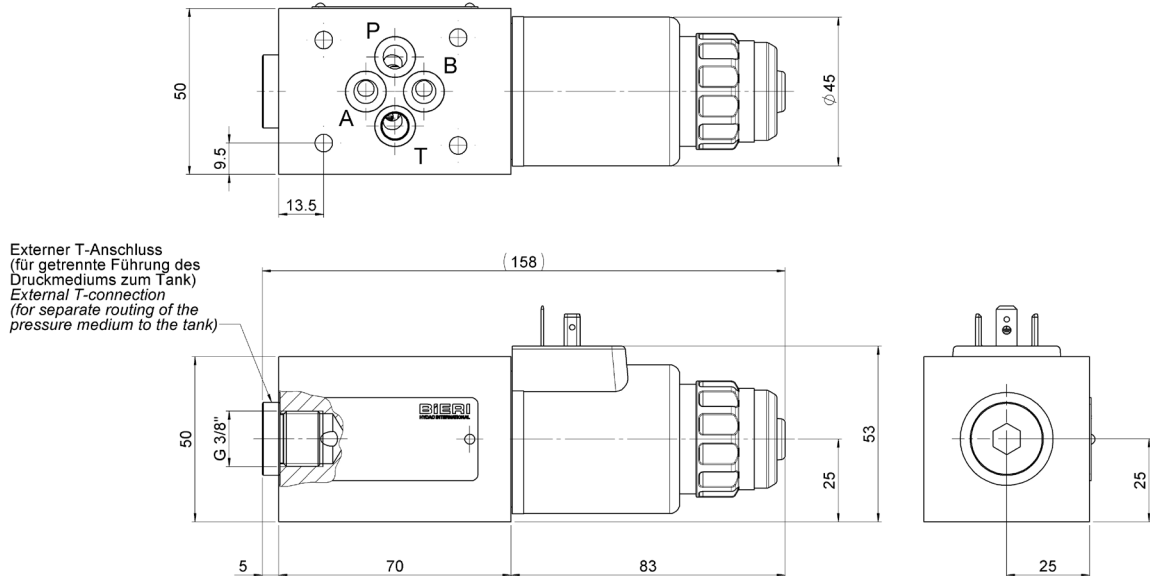
Produktinformationen

Max. Betriebsdruck	315 bar	400 bar	550 bar	700 bar
Max. Volumenstrom	8 l/min			
Mat.-Nr.	4487130	4487227	4487226	4487214
Symbol				
Max. Volumenstrom	25 l/min			
Mat.-Nr.	4590611	4590612	4590613	4590614
Symbol				

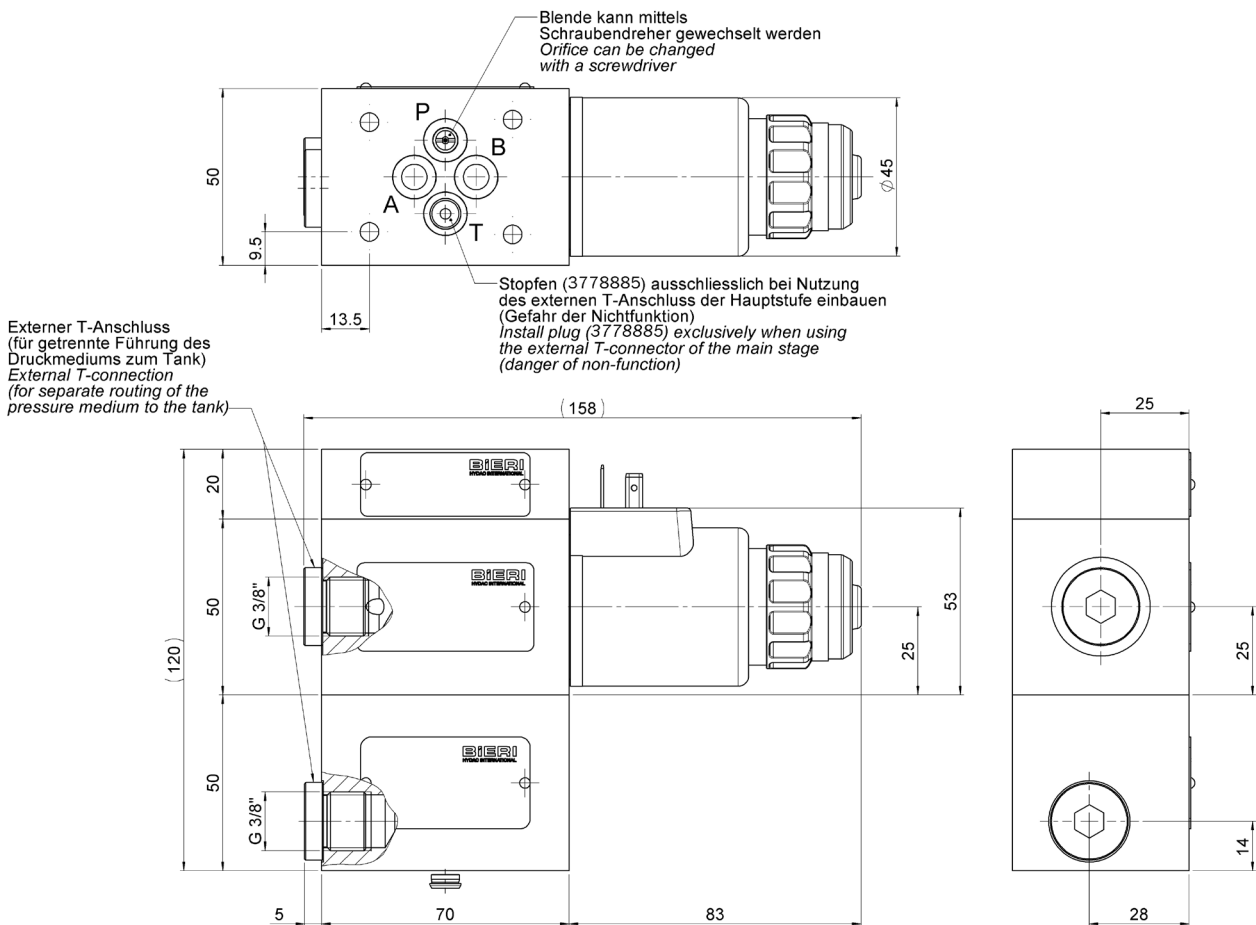
- * Internes Rückschlagventil sorgt bei Nutzung des seitlichen Tankabgangs für eine automatische Trennung der Systemtankleitung
- ** Stopfen (3778885) lose beiliegend. Ausschliesslich einbauen, wenn externer Tankanschluss der Hauptstufe genutzt wird.

Massbilder

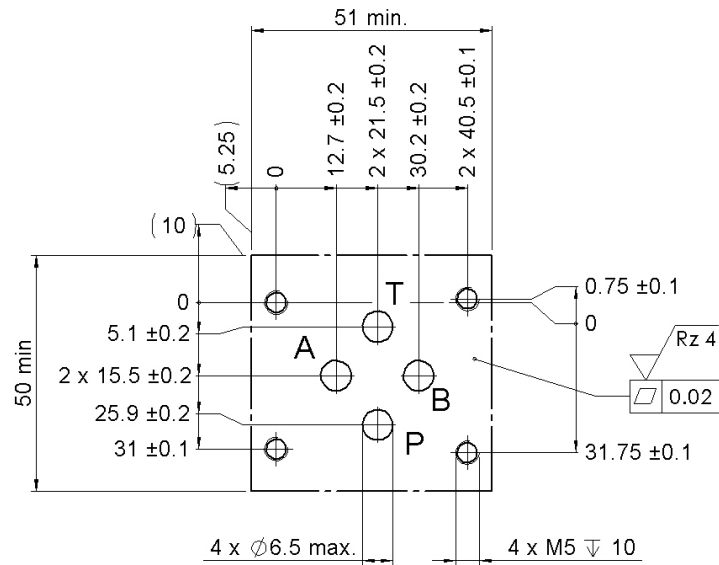
Direktgesteuert



Vorgesteuert

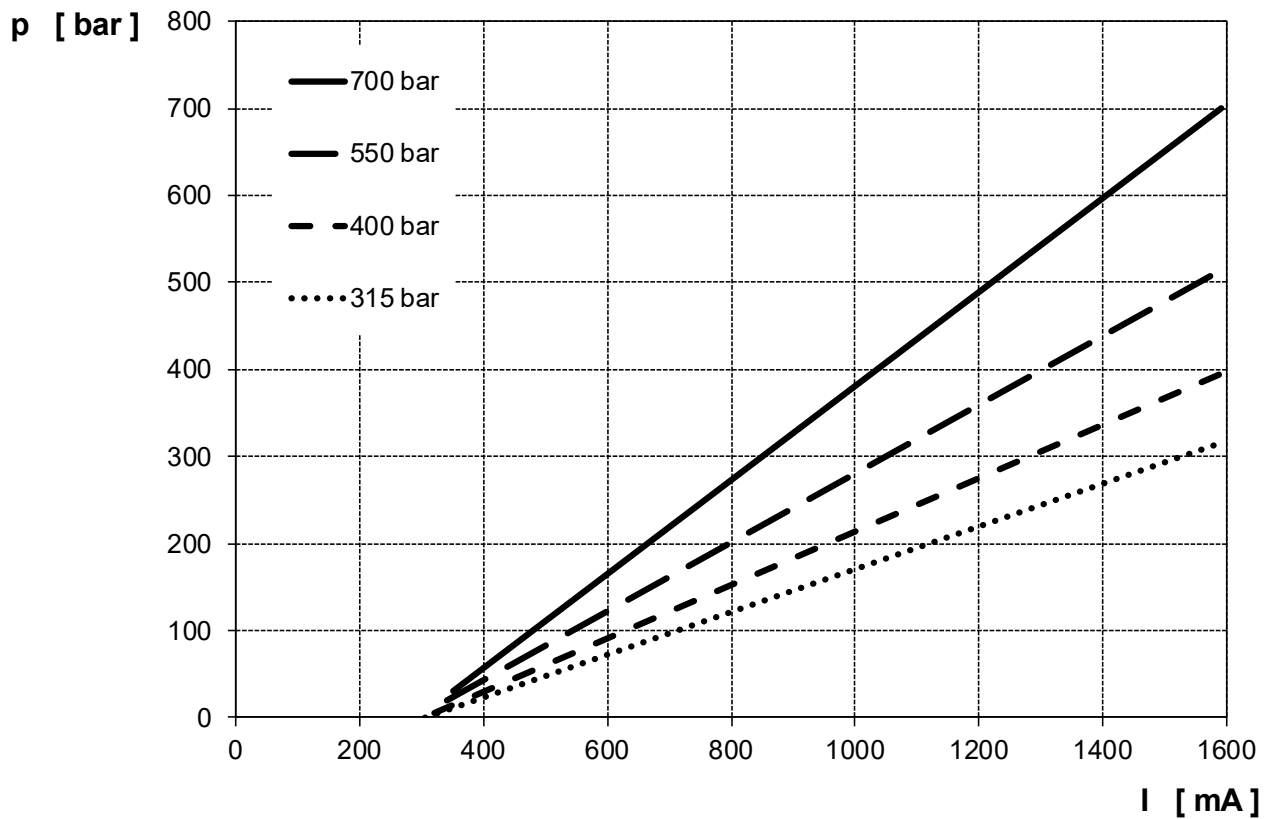


Anschlusslochbild



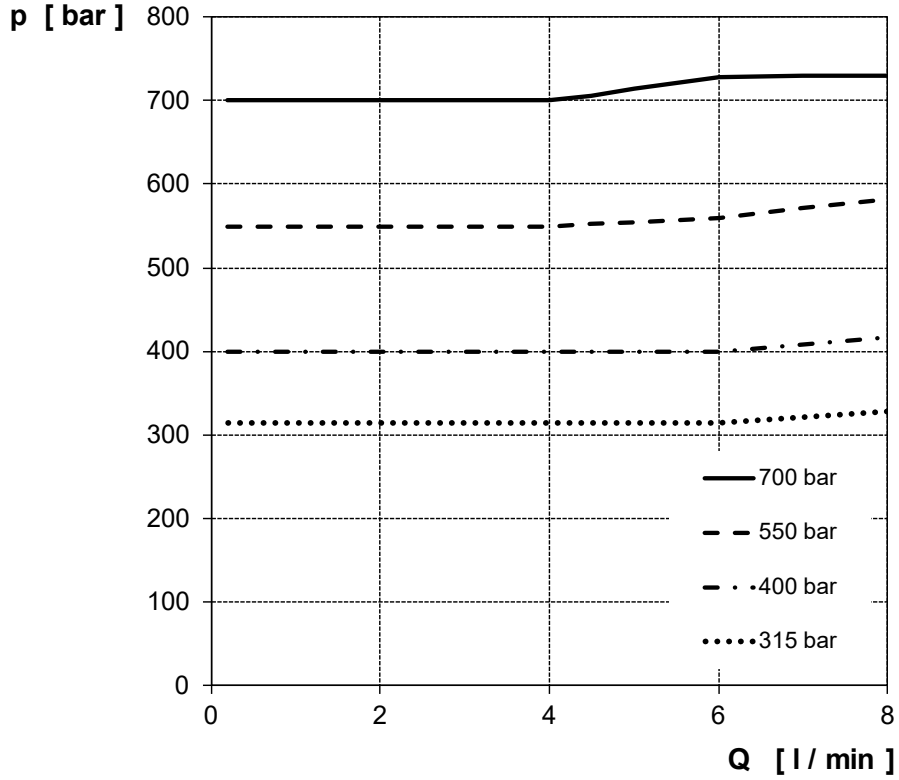
Druck p(I, Nenndruckstufe)

(Q = 1 l/min)

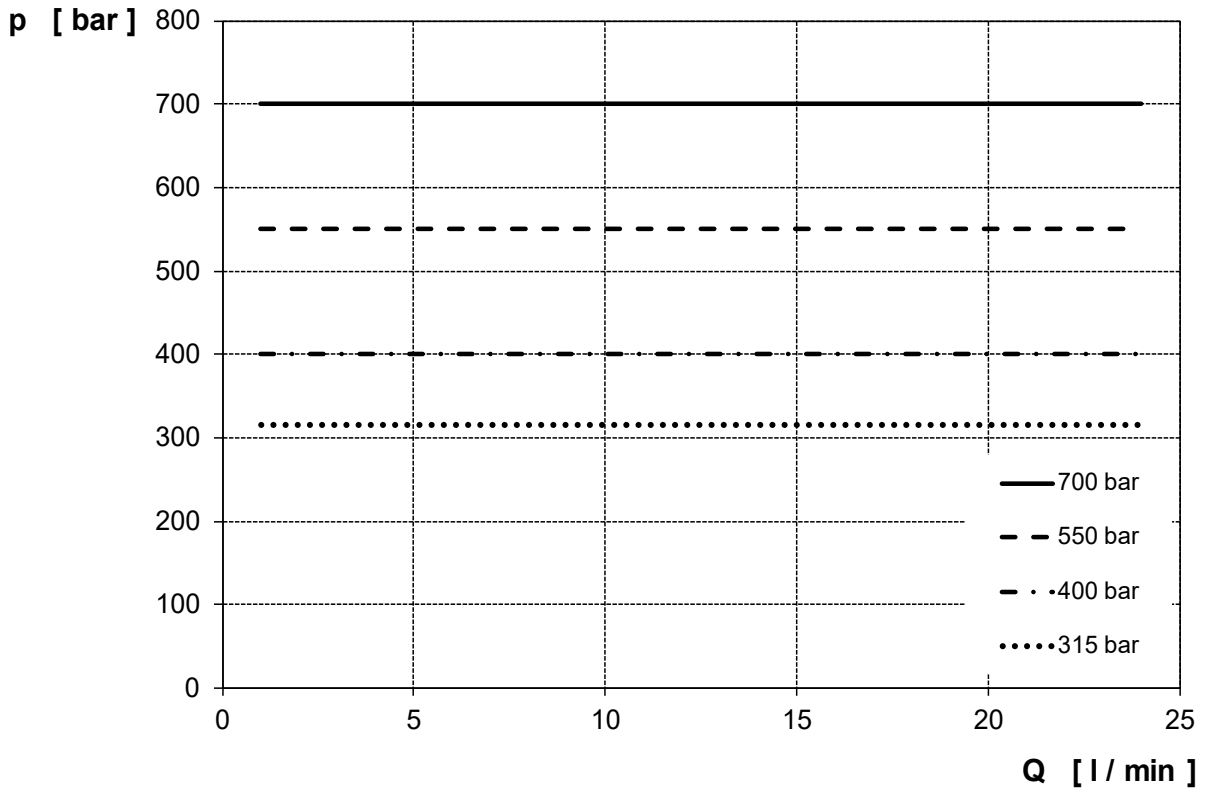


Druck p(Q, Nenndruckstufe)

Direktgesteuert

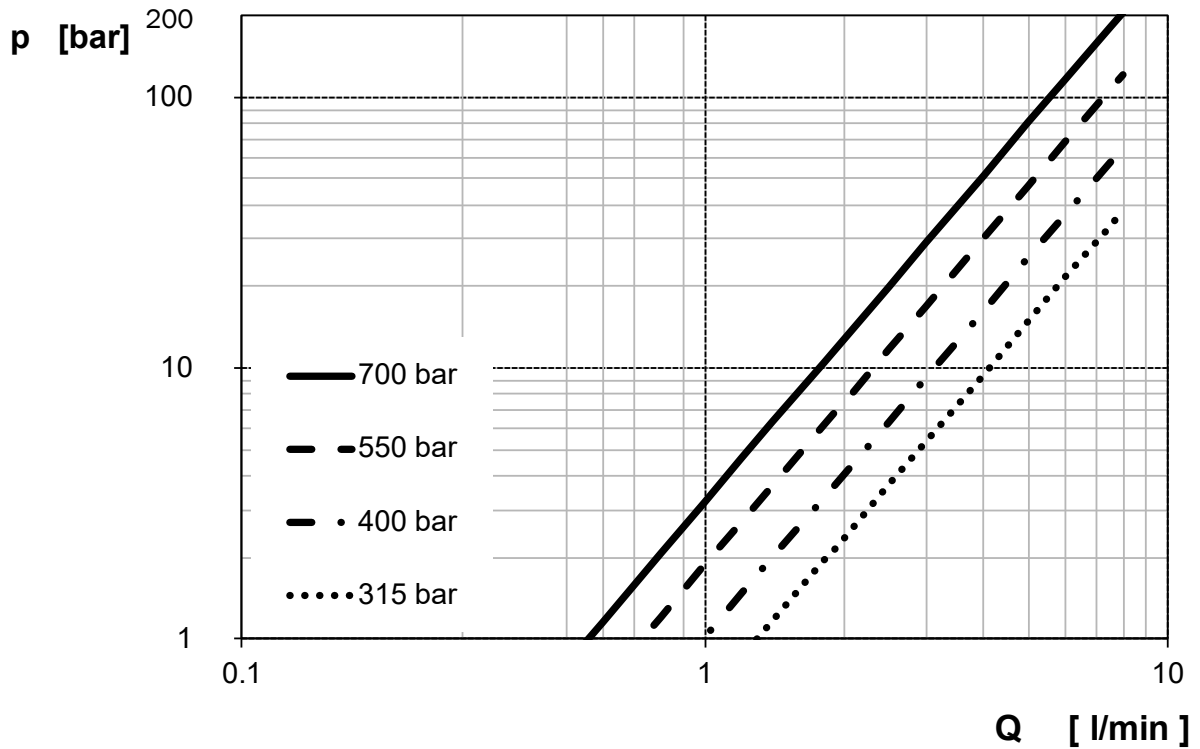


Vorgesteuert

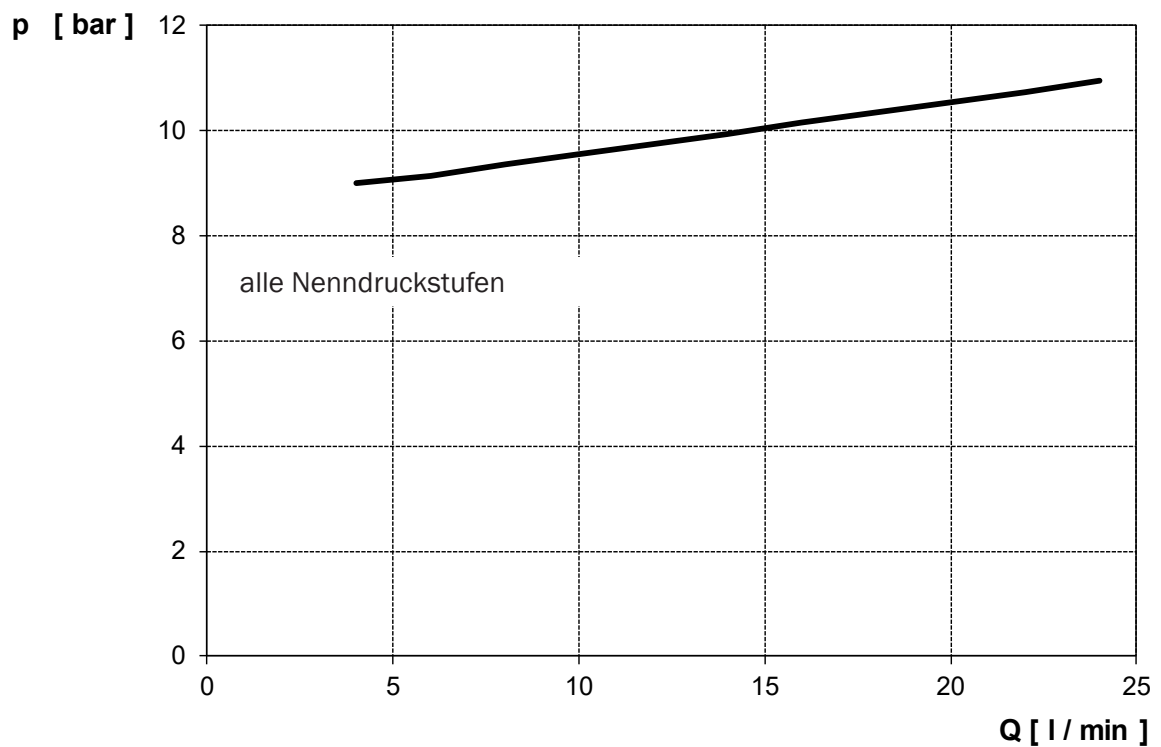


Minimaldruck $p_{min}(Q, \text{Nenndruckstufe})$

Direktgesteuert



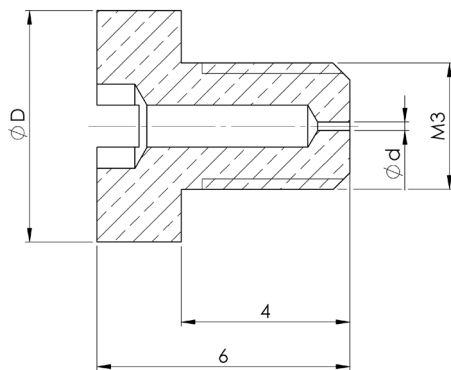
Vorgesteuert



Zubehör

Materialbezeichnung	Typenschlüssel	Mat.-Nr.
Einschraubblende \varnothing 0.2 (für Montage im P-Anschluss)	BL700-6-D5,5-0,2-A*00	3688087
Einschraubblende \varnothing 0.3 (für Montage im P-Anschluss)	BL700-6-D5,5-0,3-A*00	3985507
Einschraubblende \varnothing 0.4 (für Montage im P-Anschluss)	BL700-6-D5,5-0,4-A*00	3891841
Einschraubblende \varnothing 0.5 (für Montage im P-Anschluss)	BL700-6-D5,5-0,5-A*00	3688099
Einschraubblende \varnothing 0.6 (für Montage im P-Anschluss)	BL700-6-D5,5-0,6-A*00	3985546
Einschraubblende \varnothing 0.7 (für Montage im P-Anschluss)	BL700-6-D5,5-0,7-A*00	3985547
Einschraubblende \varnothing 0.8 (für Montage im P-Anschluss)	BL700-6-D5,5-0,8-A*00	3985549
Einschraubblende \varnothing 0.9 (für Montage im P-Anschluss)	BL700-6-D5,5-0,9-A*00	3985550

Massbild



Symbol



Materialbezeichnung	zu Ventiltyp	Mat.-Nr.
1 x Leitungsdose grau	alle	6132484
1 x Leitungsdose schwarz	alle	3728850
4 x Zyl-Schr ISO 4762-M5 x 60-12.9	direktgesteuert	4576469
4 x Zuganker, M5 x 152-12.9	vorgesteuert	4455766
4 x Spezielle 6kt-Mu-M5 x 2d-12	vorgesteuert	4455768

Für Druckbegrenzungsventile siehe technisches Datenblatt DB500/700/1000.
Weitere Befestigungsschrauben, Zuganker sowie Anschluss- und Reihenplatten
siehe technisches Datenblatt AP700/RP700/EP700.

Ersatzteile

Materialbezeichnung	zu Ventiltyp	Mat.-Nr.
4 x O-Ring, 9,25 x 1,78, FKM	alle	4455692
1 x Stopfen (bei Verwendung von externen T-Anschluss)	alle	3778885
1 x Magnetspule 24 VDC	alle	4356848
1 x Polrohrmutter	alle	914559
1 x O-Ring zu Polrohrmutter	alle	616992
1 x Stopfen für externen T-Anschluss	alle	613141

Elektronische Ansteuerungen (bei HYDAC erhältlich)

Offener Steuerkreis (ohne Druck-Istwert Rückführung)

- Abweichungen vom Soll-Druck werden manuell korrigiert
- für einfache Druckeinstellung mittels Handpotentiometer oder SPS-Steuerung

Geschlossener Regelkreis (mit Druck- oder Kraft-Istwert Rückführung)

- für automatische Drucknachführung innerhalb enger Grenzen
- für Soll-Druckvorgabe mit SPS, Potentiometer oder via BUS-System

Elektronik Auswahltable

Bauform	HYDAC Materialnummer	Hydac Typencode	Verstärkerbetrieb („open loop control“)	Reglerbetrieb („closed loop control“)	Sollwert-Signaltyp 0 ...10 V	Sollwert-Signaltyp 4 ... 20 mA	Kopplung via IO-Link	Oszilloskop-Funktion	Auflösung (% Stellstrombereich)	Unabhängig ansteuerbare Magnete	Statusüberwachung Regelfenster	Zubehör zur Parametrierung
Stecker-Verstärker	6112594	EHCD-AP011XXXD	•		•			•	0,1	1		Schnittstellen-Box für Steckerverstärker (HYDAC - EHCD-APIFB) = 6108514
	6108508	EHCD-AP012XXXD	•			•		•	0,1	1		
Schnapp-modul nach EN50022	6158999	EHCD-AM005XXXU	•		•	•		•	0,01	2		USB-Kabel Typ B (Standard Drucker-kabel) 6249389
	6174133	EHCD-CUPREXAXPA	•	•	•	•		•	0,006	1		
	6174135	EHCD-CUPREXHXP	•	•	•	•		•	0,0025	1	•	
	6269387	EHCD-CUPR2LAXPA	•	•			•		0,01	2		

Sicherheit

Wir empfehlen, die Proportional-Druckbegrenzungsventile nie ohne separate Maximaldruck-Absicherung zu betreiben.

Bieri Hydraulik AG

Könizstrasse 274
CH-3097 Liebfeld
Tel. +41 31 970 09 09 | Fax +41 31 970 09 10
info@bierihydraulics.com | www.bierihydraulics.com

Die Angaben in diesem Prospekt beziehen sich auf die beschriebenen Betriebsbedingungen und Einsatzfälle. Bei abweichenden Einsatzfällen und/oder Betriebsbedingungen wenden Sie sich bitte an die entsprechende Fachabteilung. Technische Änderungen sind vorbehalten.