

# Rückschlagventile

## Typ RVH

bis 25 l/min, bis **700 bar**

### Eigenschaften

- Sitzdicht
- Mit gesperrtem oder freiem Durchfluss in Einschraubrichtung erhältlich
- Mit Einschraubgewinde G1/8 und G1/4

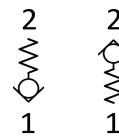


### Anwendungen

Es ist ein federbelastetes Kugelsitzventil zum Sperren des Durchflusses in die eine Richtung und verlustarmen Durchströmen in die andere Richtung.

### Aufbau

- Sitzventil
- Einschraubventil
- Das Schliesselement ist geführt



### Technische Daten

Hydraulikflüssigkeit	Mineralöl nach DIN 51524 Teil 1 und 2 (andere Medien auf Anfrage)
Temperaturbereich Medium	-20 bis 120 °C
Umgebungstemperaturbereich	-30 bis 120 °C
Viskositätsbereich	2,8 bis 800 mm <sup>2</sup> /s
Max. Volumenstrom	Siehe Übersicht „Produktinformationen“
Max. Betriebsdruck	700 bar
Max. Staudruck	Siehe Übersicht „Produktinformationen“
Ölreinheit (Empfehlung)	Nach NAS 1638 Klasse 10 bzw. ISO/DIN 4406 21/19/16
Gewicht	4,6 g
Werkstoffe	Ventilgehäuse: Automatenstahl (gehärtet) Schliesselement: Wälzlagerstahl Ventilsitz: Automatenstahl (gehärtet)

## Typenschlüssel

Bestellbeispiel		RV	H	-	G1/8	-	A	-	V	-	A		00
<b>Rückschlagventile</b>													
<b>Baureihe</b>	H	700 bar											<b>Ausführung</b> 00 ... 99 Für interne Zwecke
<b>Ausführung</b>	<b>G1/8</b>	G1/8" Einschraubgewinde											<b>Index</b> Bitte leer lassen Für interne Zwecke
	<b>G1/4</b>	G1/4" Einschraubgewinde											<b>Ausführungsstand</b> Für interne Zwecke
<b>Durchflussrichtung</b>	<b>A</b>	(geöffnet von 1 nach 2)											
	<b>R</b>	(gesperrt von 1 nach 2)											
<b>Dichtungserkstoff</b>	V	FKM											
		weitere Dichtungswerkstoffe auf Anfrage											

## Produktinformationen

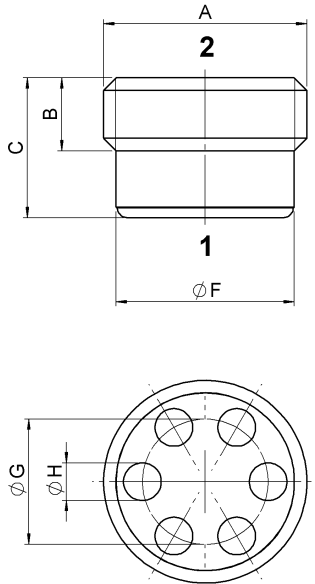
Typenschlüssel	Durchflussrichtung	Max. Betriebsdruck [bar]	Max. Volumenstrom [l/min]	Öffnungsdruck [bar]	Max. Staudruck * [bar]	Mat.-Nr.	Symbol
RVH-G1/4-A-V-A*00	A	700	25	0,21	3	3831361	
RVH-G1/8-A-V-A*00		700	10	0,19	3	3831359	
RVH-G1/4-R-V-A*00	R	700	20	0,21	8	3831363	
RVH-G1/8-R-V-A*00		700	8	0,19	10	3831360	

\* Bei maximalem Volumenstrom.

## Massbilder

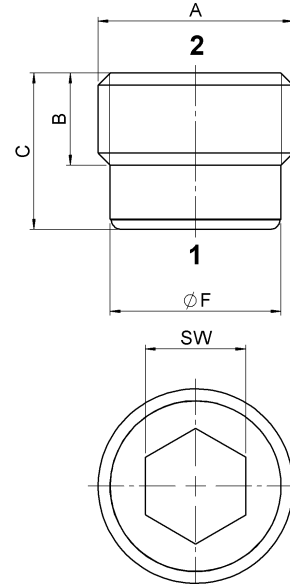
### Durchflussrichtung A

mit gesperrtem Durchfluss  
in Einschraubrichtung



### Durchflussrichtung R

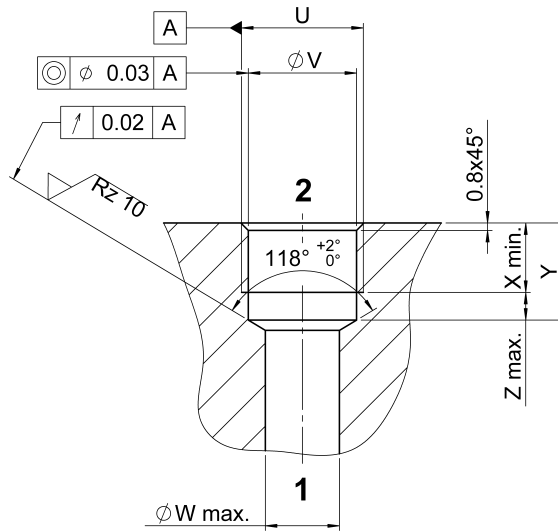
mit freiem Durchfluss in  
Einschraubrichtung



Typenschlüssel	Mass A	Mass B [mm]	Mass C [mm]	Mass E [mm]	Mass F [mm]	Mass G [mm]	Mass H [mm]	Mass SW [mm]	Anziehdreh- moment* [Nm]
RVH-G1/8-A-V-A*00	G1/8"	3,5	6,7	-	8,5	6	1,8	-	12
RVH-G1/8-R-V-A*00	G1/8"	4,6	7,8	-	8,5	-	-	5	12
RVH-G1/4-A-V-A*00	G1/4"	4,2	8,2	2,4	11,4	8,9	2,2	-	20
RVH-G1/4-R-V-A*00	G1/4"	6,3	10	2	11,4	-	-	7	20

\* Bei Bedarf sind die Ventile mit geeigneten Massnahmen zusätzlich gegen selbstständiges Lösen zu sichern.

**Einbauraum**

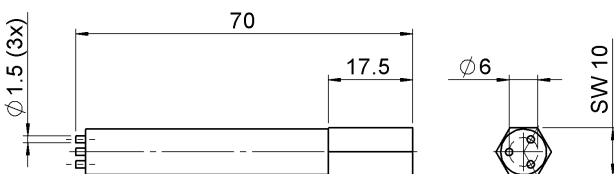


Ausführung	Mass U	Mass V [mm]	Mass W [mm]	Mass X [mm]	Mass Y [mm]	Mass Z [mm]
G1/8	G1/8"	8,7 <sup>+0,1</sup>	5	6	8,5	2,5
G1/4	G1/4"	11,7 <sup>+0,1</sup>	8	7,5	10,5	3

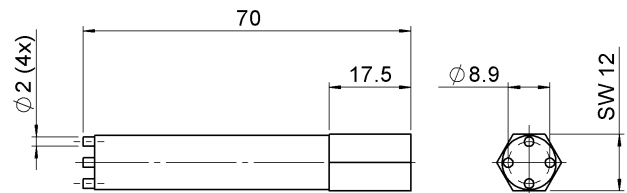
**Zubehör**

Materialbezeichnung	Mat.-Nr.
Montagewerkzeug zu RVH G1/8-A	4001598
Montagewerkzeug zu RVH G1/4-A	4001599

**4001598**



**4001599**



**Bieri Hydraulik AG**

Könizstrasse 274  
 CH-3097 Liebefeld  
 Tel. +41 31 970 09 09 | Fax +41 31 970 09 10  
 info@bierihydraulics.com | www.bierihydraulics.com

Die Angaben in diesem Prospekt beziehen sich auf die beschriebenen Betriebsbedingungen und Einsatzfälle. Bei abweichenden Einsatzfällen und/oder Betriebsbedingungen wenden Sie sich bitte an die entsprechende Fachabteilung. Technische Änderungen sind vorbehalten.