

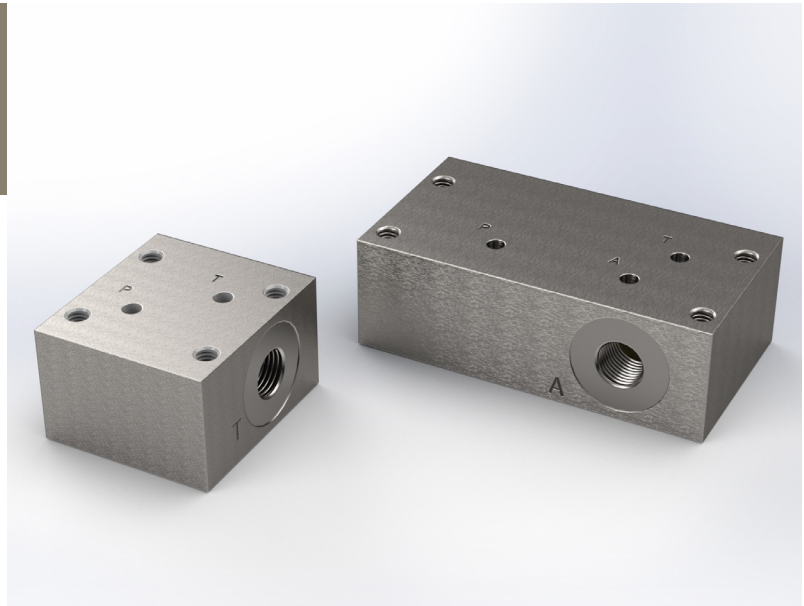
Einzelanschlussplatten

Typ EAP-4B

NG 4 Bieri
bis 12 l/min, bis **700 bar**

Eigenschaften

- Gute Korrosionsbeständigkeit



Anwendungen

- Einzelmontage der Ventile der Baureihen WVH-4B und WVH-4B-Bi in Rohrleitungen

Aufbau

- Mit 1/4"- und 3/8"-Anschlussgewinden erhältlich

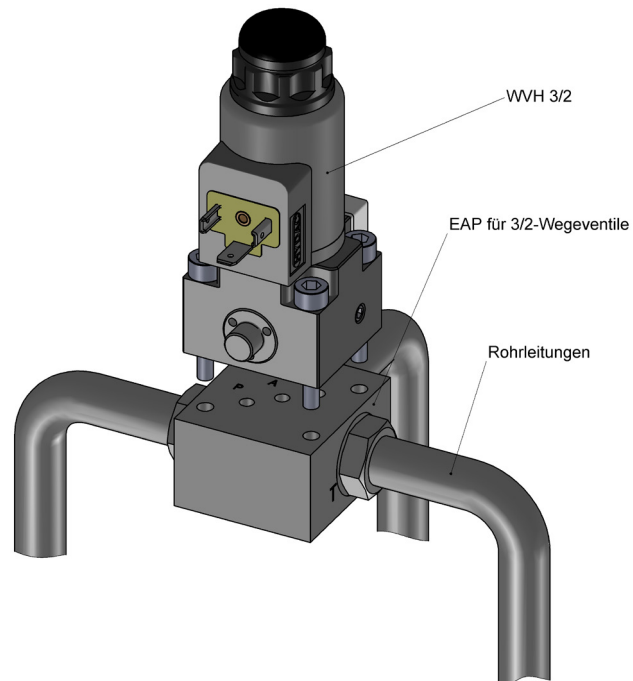
Technische Daten

Hydraulikflüssigkeit	Mineralöl nach DIN 51524 (andere Medien auf Anfrage)
Temperaturbereich Medium	-20 bis 80 °C
Umgebungstemperaturbereich	-30 bis 50 °C
Viskositätsbereich	5 bis 400 mm ² /s
Nenngrösse	NG 4 nach Bieri Standard
Max. Betriebsdruck	700 bar
Max. Volumenstrom	12 l/min
Ölreinheit (Empfehlung)	Nach NAS 1638 Klasse 6 bzw. ISO/DIN 4406 17/15/12
Gewicht	Siehe Übersicht „Produktinformationen“
Werkstoffe	Korrosionsbeständiger Stahl

Typ EAP-4B

NG 4 Bieri
bis 12 l/min, bis 700 bar

Beispiel Einzelmontage



Typenschlüssel

Bestellbeispiel EAP - 4B - 2 / 2 - G3/8 - A 00

Einzelanschlussplatten		Ausführung 00 ... 99 Für interne Zwecke
Nenngrösse 4 ... Anschlussbild Bieri ... B		Index Bitte leer lassen Für interne Zwecke
Anzahl Anschlüsse 2, 3 oder 4		Ausführungsstand Für interne Zwecke
Anzahl Schaltstellungen 2 oder 3		
Anschlussgewinde G1/4 G 1/4"-Anschluss G3/8 G 3/8"-Anschluss weitere Anschlussgewinde auf Anfrage		

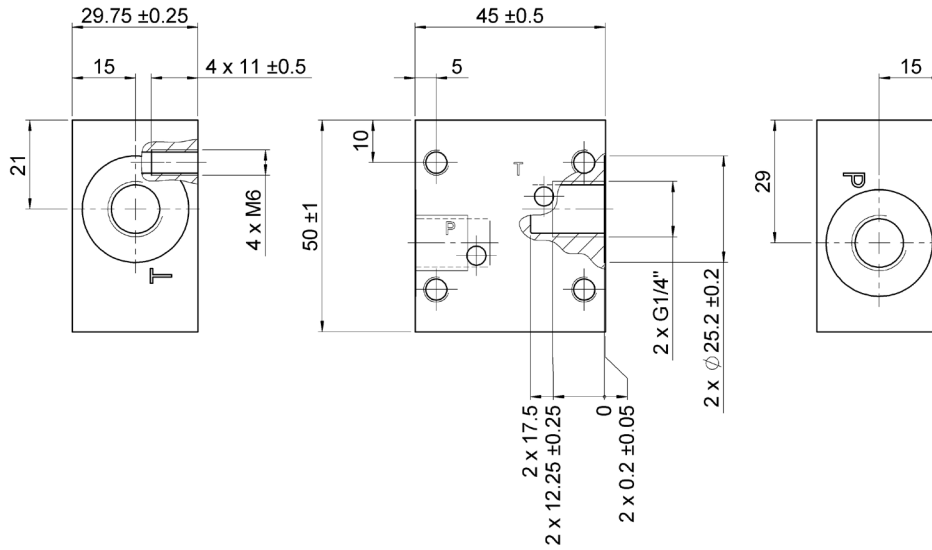
Produktinformationen

Ventiltyp	2/2		3/2	
Mat.-Nr.	3763413	auf Anfrage	3832498	auf Anfrage
Anschlussgewinde	1/4"	3/8"	1/4"	3/8"
Symbol				
Gewicht	0,45 kg	0,45 kg	0,45 kg	0,45 kg
Ventiltyp	4/2	3/3		
Mat.-Nr.	auf Anfrage	auf Anfrage		
Anschlussgewinde	3/8"	3/8"		
Symbol				
Gewicht	0,45 kg	0,95 kg		

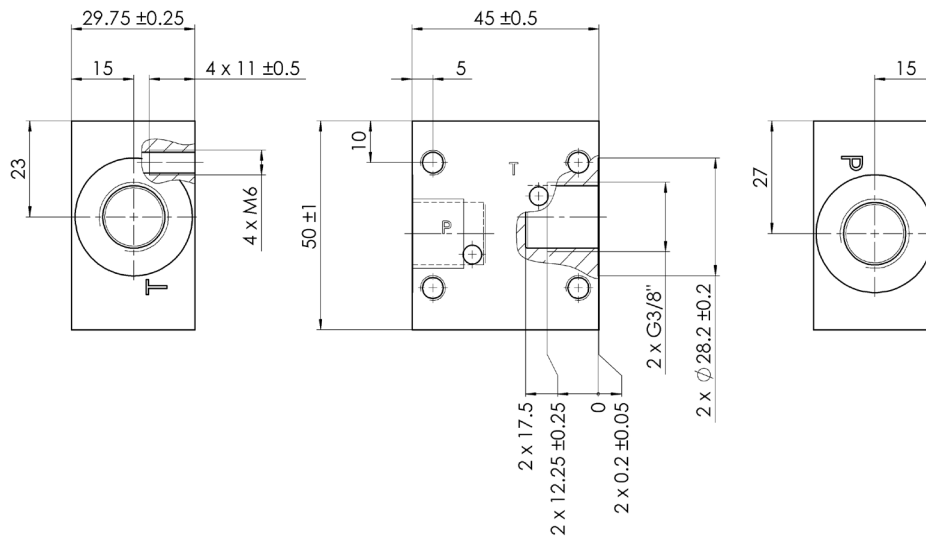
Massbilder

2/2-Einzelanschlussplatten

G1/4"

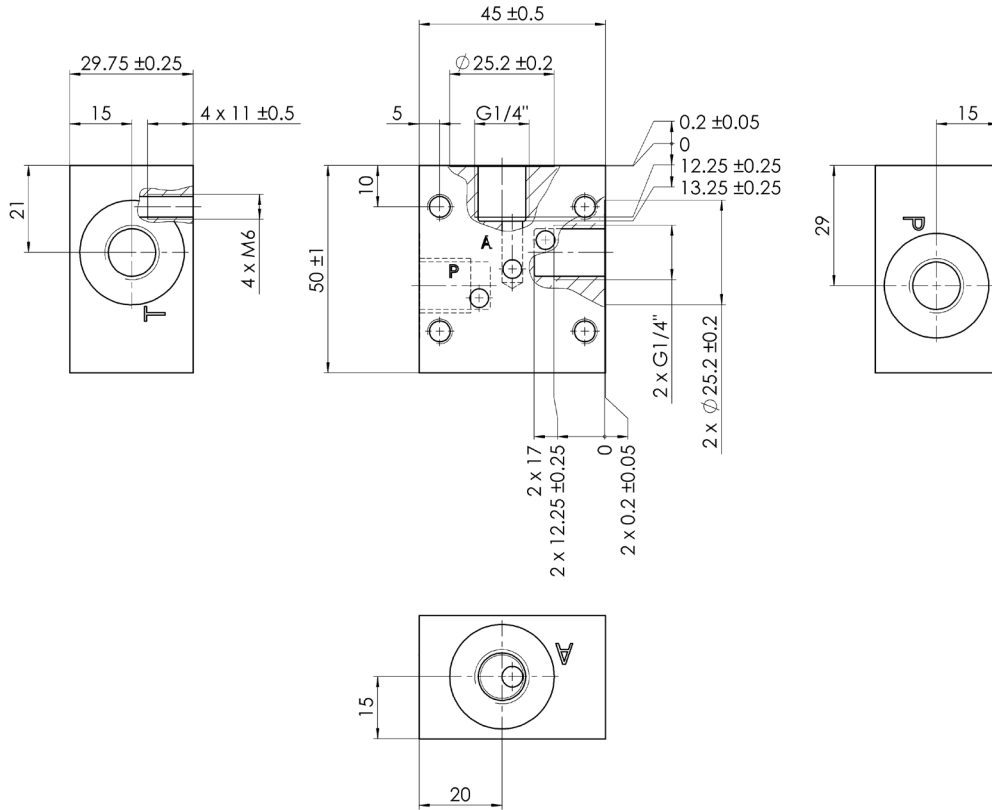


G3/8"

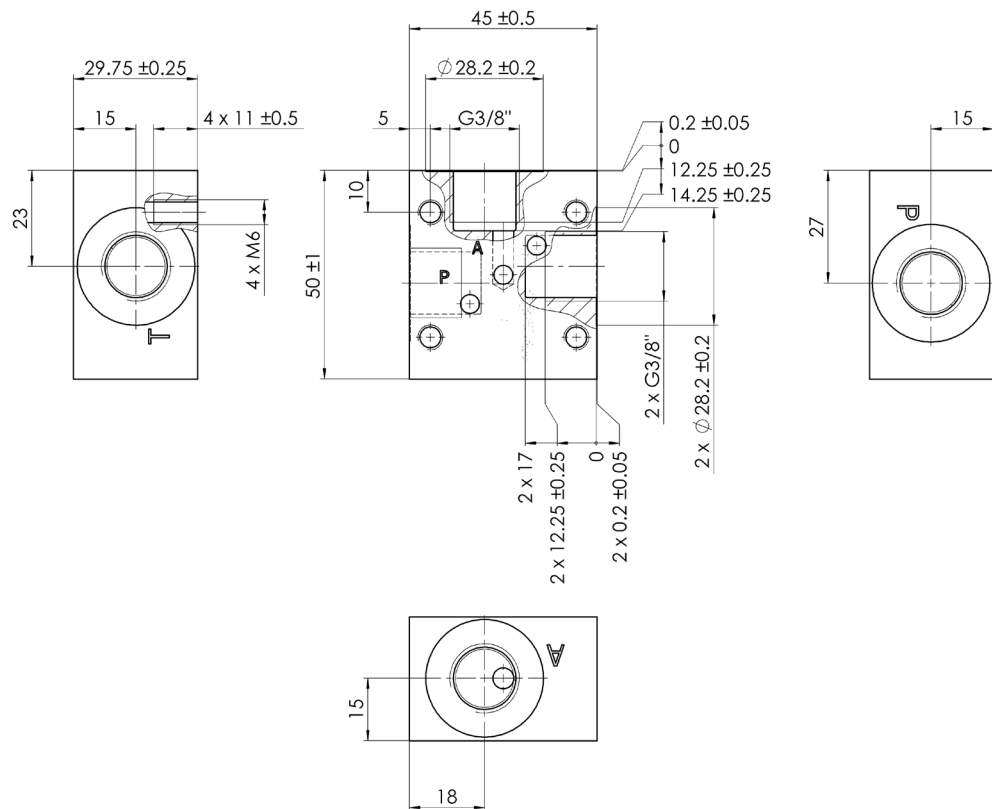


3/2-Einzelanschlussplatten

G1/4"

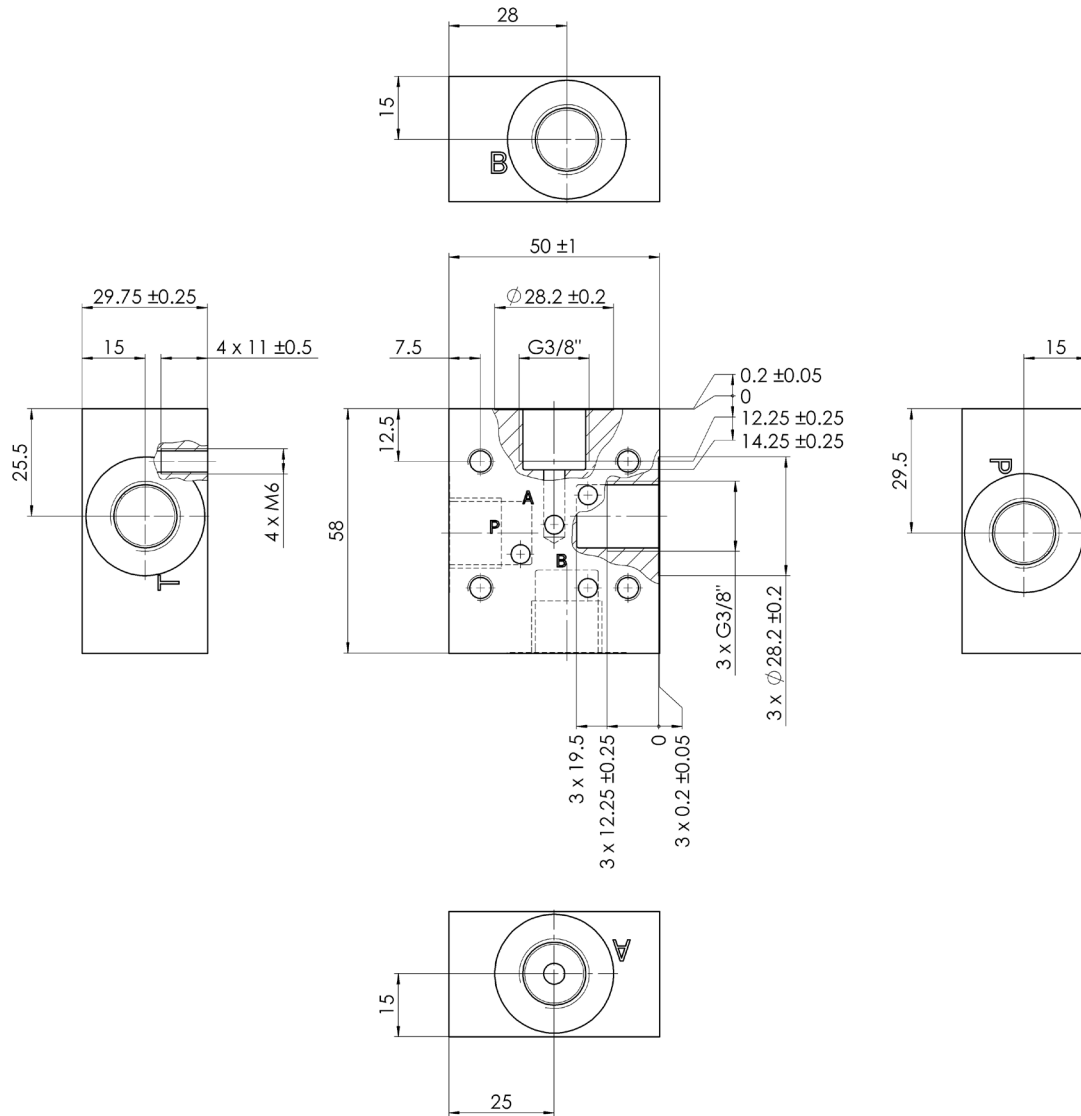


G3/8"



4/2-Einzelanschlussplatten

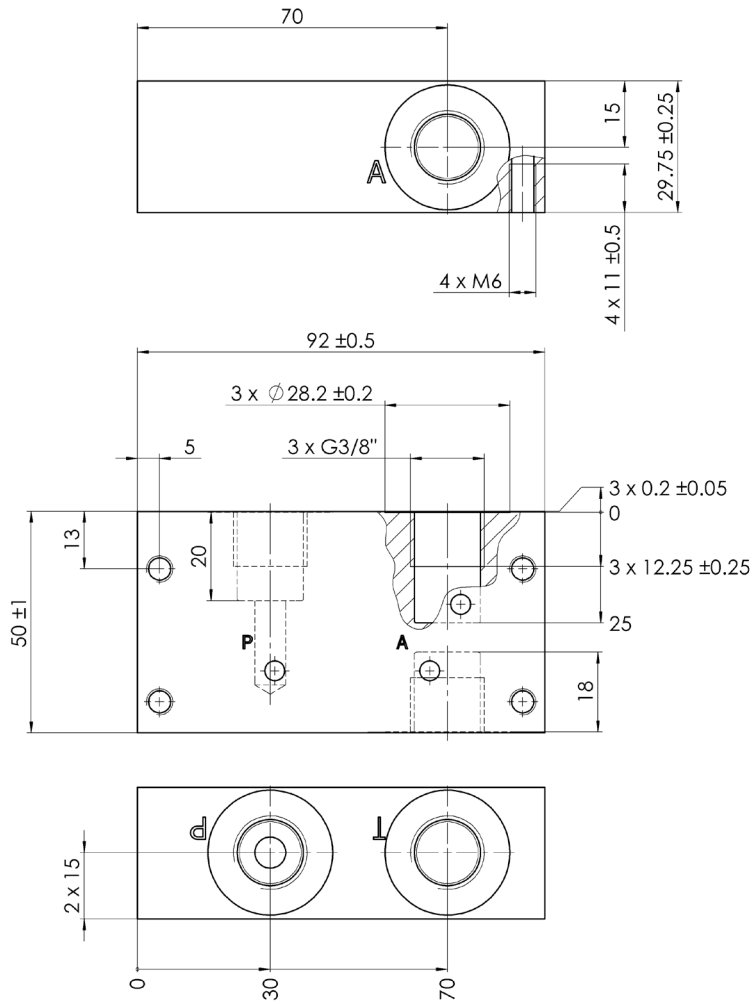
G3/8"



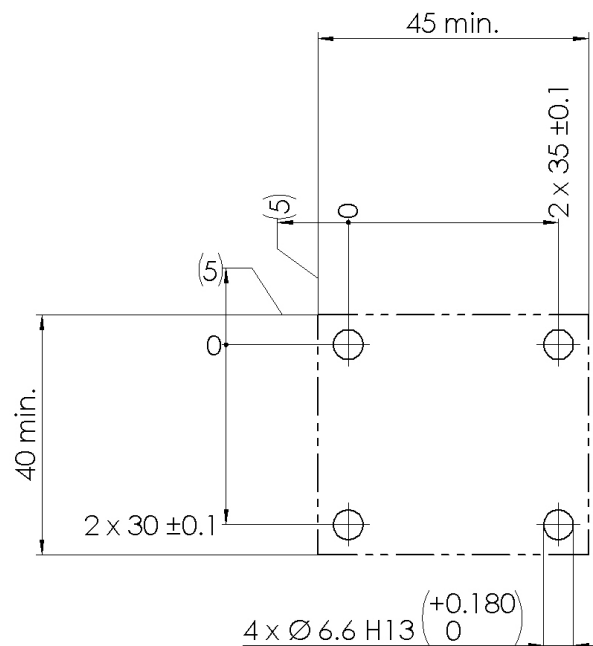
Bei Verwendung der Anschlussplatte muss der Stopfen im Anschluss B des Ventils entfernt werden und der Rohranschluss B am Ventil verschlossen werden.

3/3-Einzelanschlussplatten

G3/8"



Anschlusslochbild 2/2-, 3/2- und 4/2-Einzelanschlussplatten



Anschlusslochbild 3/3

